

DS-3WFOES-5ACE/H

5 GHz 室外高穿透拨码网桥

5GHz 室外高穿透网桥，是适用于 500 米范围内道路、小区、园区、平安城市、平安乡村等室外近距离树木遮挡场景的无线传输设备，用于将监控视频通过无线回传到监控中心。



功能特性

- 穿树传输，不怕遮挡
- 拨码快速配对
- 频段自动优选，抗干扰
- 传输稳定不卡顿
- 点对点，点对多点
- iVMS-4200 统一管理



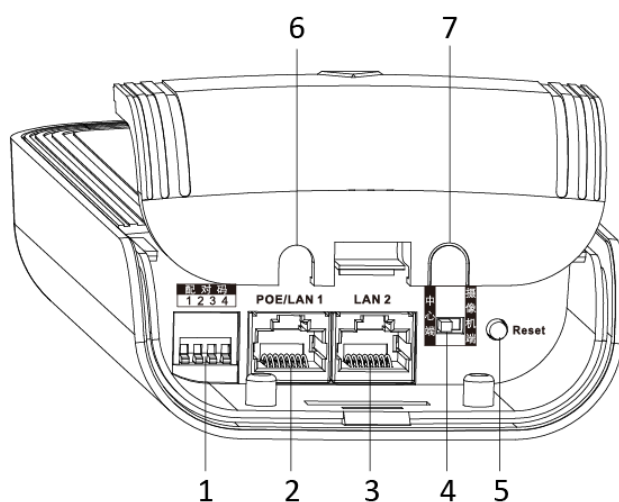
技术参数

传输性能	
产品类别	通用网桥
无线传输距离	500 米内一定树木遮挡场景
带机量	道路场景：500 米范围内，稀疏绿化遮挡，穿透 40 棵树，带机量为 2 路 2M 码流 IPC； 园区场景：200 米范围内，稀疏树木遮挡，穿透 20 棵树，带机量为 4 路 2M 码流 IPC； 小区场景：100 米范围内，较密树木遮挡，穿透 10 棵树，带机量为 8 路 2M 码流 IPC。 注：穿树数量和树木种类及树冠疏密程度有关
组网方式	点对点，点对多点
无线参数	
无线标准	IEEE 802.11ac (2*2 MIMO 866 Mbps)
工作频段	5180 MHz~5320 MHz, 5745 MHz~5825 MHz
天线参数	增益：12 ± 2 dBi；半功率波束宽度：35° ± 5°
发射功率	双流：28 ± 1 dBm @AC20-MCS0
	单流：25 ± 1 dBm @AC20-MCS0
接收灵敏度	56±2dB@AC80 -MCS9；82±2dB@AC80 -MCS0
最大空口传输速率	≤ 866 Mbps
配对方式	拨码/WEB
软件功能	
信道宽度	20/40/80 MHz
工作场景	中心端/摄像机端
安全模式	WPA2-PSK
安全机制	隐藏无线网络名称
网络模式	桥接
网络协议	NTP（网络校时），SADP（自动搜索 IP 地址），HTTPS（WEB 管理），SSH（调试）
管理和日志	支持网页和客户端管理，支持 Syslog 和控制台信息
Firmware 更新	支持 Web 和客户端更新
接口	
LED 指示灯	PWR 电源指示灯，LAN 口指示灯，信号强度指示灯
网络接口类型	2 个 RJ45 ,10/100 Mbps 自适应

一般规范	
外形尺寸 (宽×深×高)	92 × 58 × 187 mm
重量	300 g (仅设备本身)
工作温度	-30 °C ~ 70 °C
工作湿度	5% RH ~ 95% RH 不凝结
存储温度	-40 °C ~ 80 °C
存储湿度	5% RH ~ 95% RH 不凝结
安装方式	抱杆
供电方式	12 VDC, 1 A 电源适配器+百兆 POE 注入器
装箱清单	网桥 × 1, DC12V 1A 电源适配器 × 1, 百兆 POE 注入器 × 1, 扎带 × 2, 快速安装指南 × 1
装箱形式	单台装

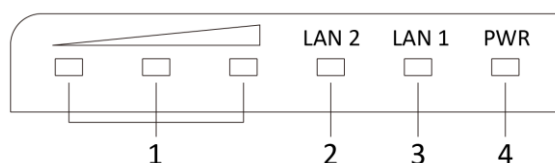
硬件接口图

接口说明



序号	接口	说明
1	配对码	4 位拨码开关，上下拨码实现 16 组 SSID 配置。中心端和摄像机端网桥配对码拨成一样即可完成配对。中心端与中心端配对码不能一样。
2	POE/LAN 1 网口	10/100 Mbps 自适应 RJ45 以太网口，与 PoE 输入复用。
3	LAN 2 网口	10/100 Mbps 自适应 RJ45 以太网口。
4	模式开关	1 位拨码开关，左右拨码，拨向左侧为中心端，拨向右侧为摄像机端。
5	RESET 复位按键	长按 4 s 以上完全恢复出厂默认配置。
6/7	网线卡槽	7 槽为预留位。

指示灯说明

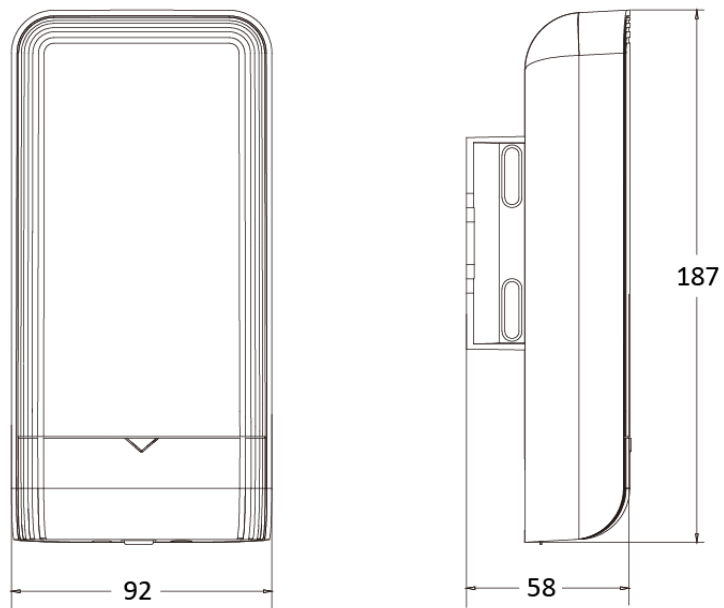


序号	接口	说明	
1	信号强度	长亮	网桥配对成功。 <ul style="list-style-type: none"> ● 红、黄、绿灯均长亮：无线信号强，即 $RSSI \geq -60$ dBm； ● 红、黄灯长亮，绿灯不亮：信号一般，即 -75 dBm \leq $RSSI < -60$ dBm； ● 红灯长亮，黄、绿灯不亮：信号差，需调整配对网桥的位置和方向，$RSSI < -75$ dBm。
		熄灭	网桥未完成无线配对。
2/3	LAN 1/LAN 2 口指示灯	绿色长亮	端口已连接。
		绿色闪烁	端口正在传输数据，闪烁越快，传输速率越快。
		熄灭	端口未连接，或连接异常。
4	电源指示灯	绿色长亮	设备正常通电。
		熄灭	设备未通电或通电异常。

订货型号

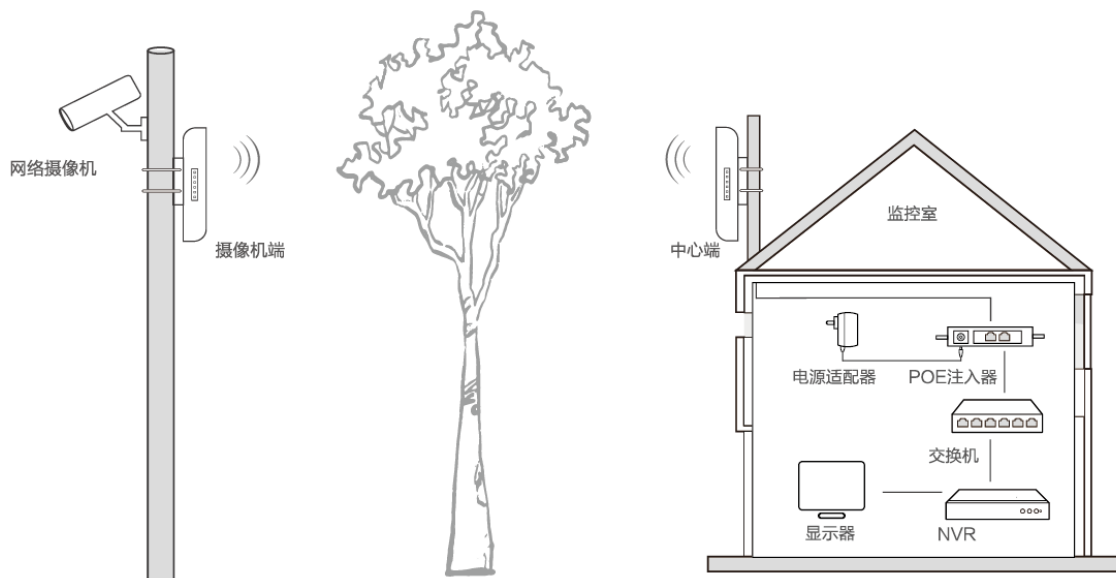
DS-3WF0ES-5ACE/H(国内标配)

外形尺寸（单位：mm）



典型应用

点对点



点对多点

