

## DS-3E0505DL-E 5 口千兆非网管交换机

DS-3E0505DL-E 是我公司自主研发的二层非网管交换机，提供 5 个千兆以太网接口，所有端口均支持线速转发。产品塑壳机身，精致高品质；即插即用，使用方便，适合家庭、学校、宿舍、办公室、小型监控等简易网络环境使用。



### 功能特性

- 提供 5 个千兆以太网电口。
- 支持 IEEE 802.3、IEEE 802.3u、IEEE 802.3x 标准。
- 线速转发、无阻塞设计。
- 存储转发交换方式。
- 精美塑壳设计。
- 无风扇设计，高可靠性。

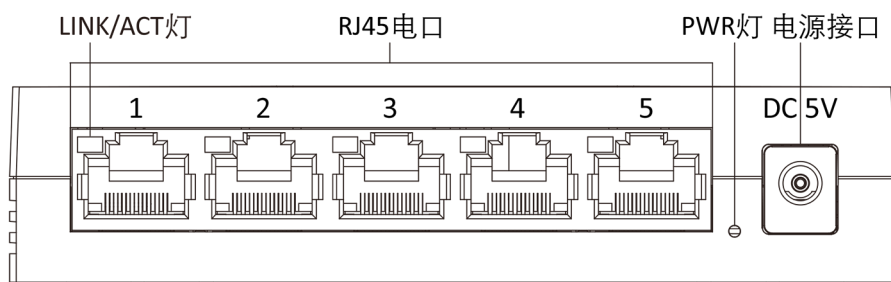


## 技术参数

型号		DS-3E0505DL-E
网络参数	接口数量	5 × 10/100/1000 Mbps 以太网口
	接口类型	RJ45 电口, 全双工, MDI/MDI-X 自适应
	标准	IEEE 802.3, IEEE 802.3u, IEEE 802.3x
	处理类型	存储转发
	MAC 地址表	2 K
	交换容量	10 Gbps
	包转发率	7.44 Mpps
	内部缓存	1 Mbits
通用参数	外壳	塑料材质, 无风扇
	重量	0.08 kg
	尺寸 (长×高×深)	110 mm × 27.8 mm × 70 mm
	工作温度	0° C ~ 40° C
	存储温度	-40° C ~ 85° C
	工作湿度	5% ~ 95% (无凝露)
	存储湿度	5% ~ 95% (无凝露)
	电源规格	5 VDC, 1A
	整机功耗	2.6 W

## 物理接口

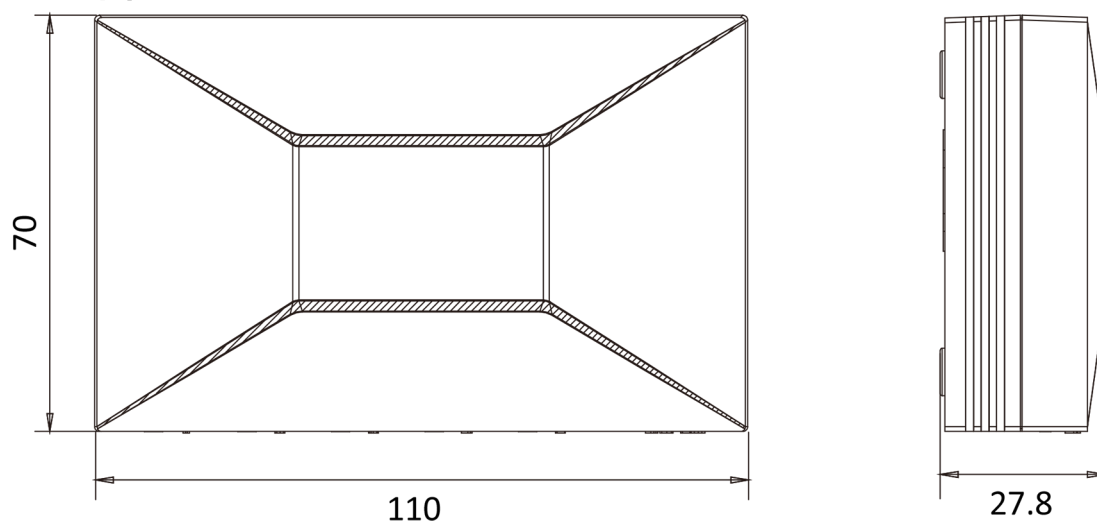
前面板



## 订货型号

DS-3E0505DL-E

外形尺寸 (单位: mm)



典型应用

