

The logo features the word "HIKVISION" in a bold, italicized, white sans-serif font, centered within a red horizontal bar. The bar has a white diagonal stripe on the left side.

HIKVISION

人脸门口机

安装指南

安全注意事项

危险

- 本产品安装使用中，必须严格遵守国家和使用地区的各项电气安全规程。
- 请使用正规厂家提供的电源适配器，电源适配器具体要求请参见产品参数表。
- 在接线、拆装等操作时请将电源断开，勿带电操作。
- 如果设备工作不正常，请联系购买设备的商店或最近的服务中心，不要以任何方式拆卸或修改设备。（对未经认可的修改或维修所导致的问题，本公司不承担责任。）

注意

- 请不要使物体摔落到设备上或大力振动设备，使设备远离存在磁场干扰的地点。避免将设备安装到表面振动或容易受到冲击的地方（忽视此项可能会损坏设备）。
- 请不要在高温、低温或者高湿度的环境下使用设备，具体温、湿度要求请参见设备的参数表。
- 请勿在潮湿环境下操作。
- 请勿在易爆环境中操作。
- 保持产品表面清洁和干燥。
- 避免接触裸露电路。产品加电时，请勿接触裸露的接点和部件。

目 录

1 关于本手册	1
2 外观说明	2
3 端口及接线说明	5
3.1 端口说明	5
3.2 接线说明	6
3.2.1 门锁接线说明	6
3.2.2 门磁接线说明	7
3.2.3 开门按钮接线说明	8
3.2.4 报警输入接线说明	8
4 安装说明	9
4.1 预埋盒尺寸	9
4.2 安装门口机	10

1 关于本手册

本手册适用于门口机的安装、接线及基础操作指导。

产品类型	产品型号
可视对讲门口机	DS-KDJ801

访问本公司官网（ <http://www.hikvision.com> ）可获取说明书、应用工具和开发资料。

扫一扫，获取门口机用户手册。



2 外观说明

说明

设备外观请以具体型号为准。

刷卡设备外观说明

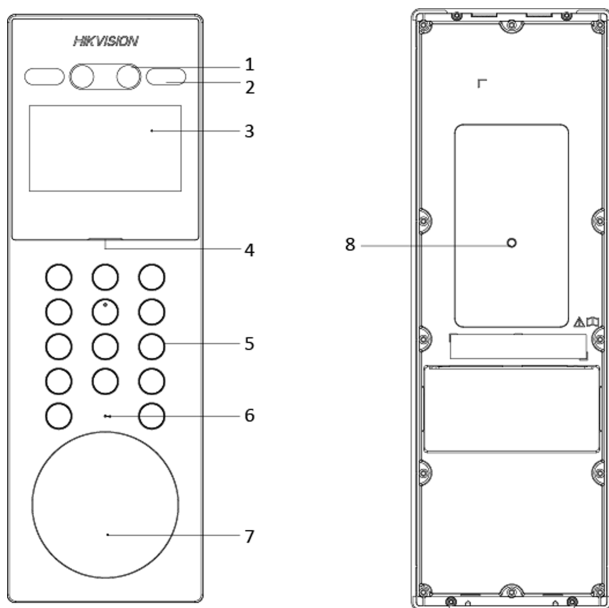


图 2-1 刷卡设备外观

表 2-1 门口机各部件说明

编号	说明
1	镜头
2	红外灯
3	显示屏

人脸门口机 安装指南

编号	说明
4	扬声器
5	按键区域
6	麦克风
7	刷卡区域
8	防拆开关

带指纹功能设备外观说明

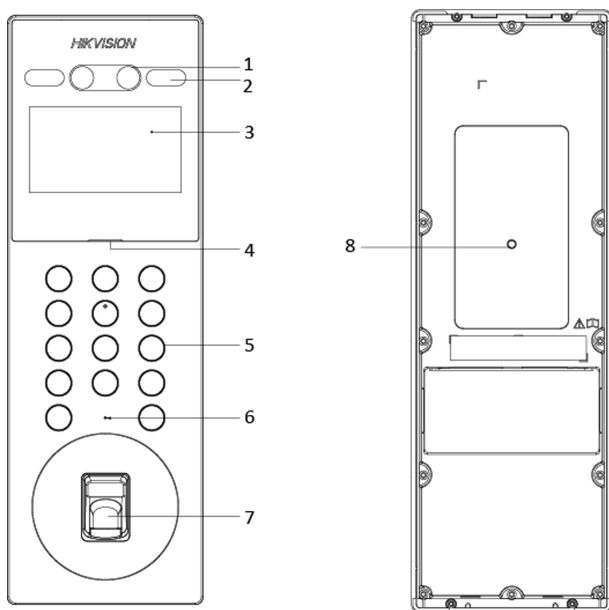


图 2-2 带指纹功能设备外观

人脸门口机 安装指南

表 2-2 门口机各部件说明

编号	说明
1	镜头
2	红外灯
3	显示屏
4	扬声器
5	按键区域
6	麦克风
7	刷卡/指纹区域
8	防拆开关

3 端口及接线说明

3.1 端口说明

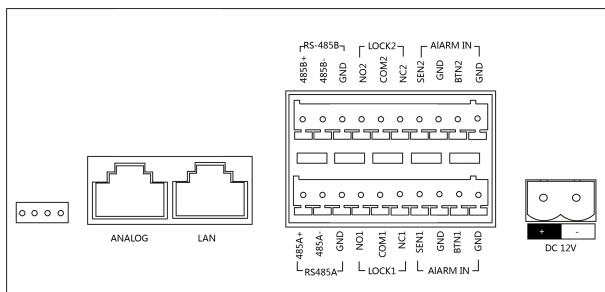


图 3-1 端口说明

表 3-1 端口说明

名称	端口	说明
网络接口	ANALOG	模拟网口
	LAN	网络接口
ALARM IN(报警输入)	SEN1	门磁输入口 1
	BTN1	开门按钮输入口 1
	SEN2	门磁输入口 2
	BTN2	开门按钮输入口 2
	GND	接地线
RS-485	485A+	外接 485 读卡器
	485A-	
	485B+	外接梯控器
	485B-	
DOOR	NC1	门锁 1 继电器输出 (常闭)

名称	端口	说明
	COM1	公共端
	NO1	门锁 1 继电器输出（常开）
	GND	接地端
	NC2	门锁 2 继电器输出（常闭）
	COM2	公共端
	NO2	门锁 2 继电器输出（常开）
	GND	接地端
电源输入	DC 12 V	12V DC 电源接入

说明

- 设备报警输入接口不支持配置，请以具体型号为准。
- 报警输入 SEN1、SEN2 端口支持接入门磁，报警输入 BTN1、BTN2 端口支持接入开门按钮。

3.2 接线说明

3.2.1 门锁接线说明

NO1/COM1/NC1 和 NO2/COM2/NC2 均可接入门锁，此处以 NO1/COM1/NC1 接线为例进行说明。

人脸门口机 安装指南

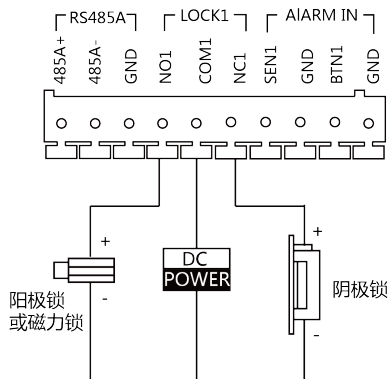


图 3-2 门锁接线示意图

说明

- 针脚 NC1/COM1 默认接入阴极锁（通电开门，断电关门的锁），针脚 NO1/COM1 默认可接入阳极锁（断电开门，通电关门的锁）或磁力锁。
- 如需在针脚 NC2/COM2/NO2 接入电锁，需在可视对讲配置工具或 4200 客户端进行配置后方可生效，具体配置，请参见《用户手册》。

3.2.2 门磁接线说明

门口机 SEN1、SEN2 支持接入门磁。

此处以 SEN1 接口为例，接线说明示意图如下。

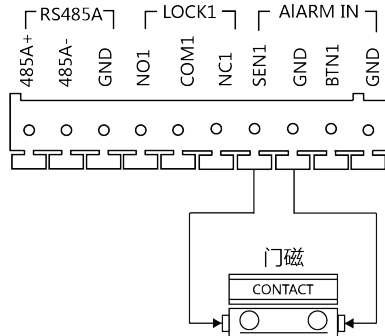


图 3-3 门磁接线示意图

3.2.3 开门按钮接线说明

门口机 BTN1、BTN2 支持接入开门按钮。

此处以 BTN1 接口为例，接线说明示意图如下。

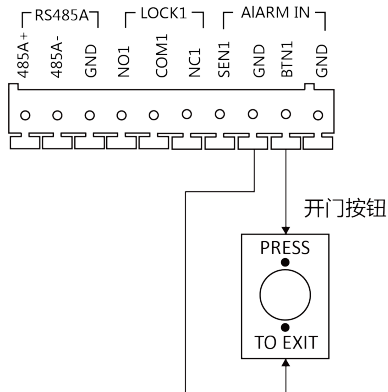


图 3-4 开门按钮接线示意图

3.2.4 报警输入接线说明

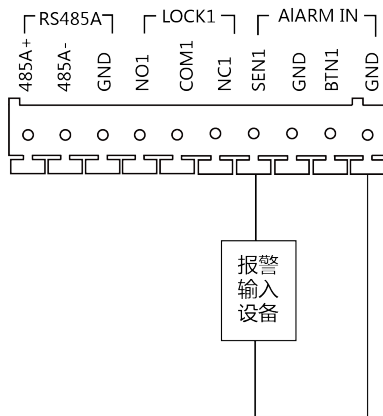


图 3-5 报警输入接线示意图

4 安装说明

说明

- 门口机的安装需要使用预埋盒。
- 安装前请检查电源是否符合门口机所需的电源（DC 12 V）。
- 安装前完成接线，具体接线操作详见[接线说明](#)。
- 安装过程中请务必使门口机处于断电状态。
- 安装位置要求：设备镜头位置离地面距离 1.5 米。

4.1 预埋盒尺寸

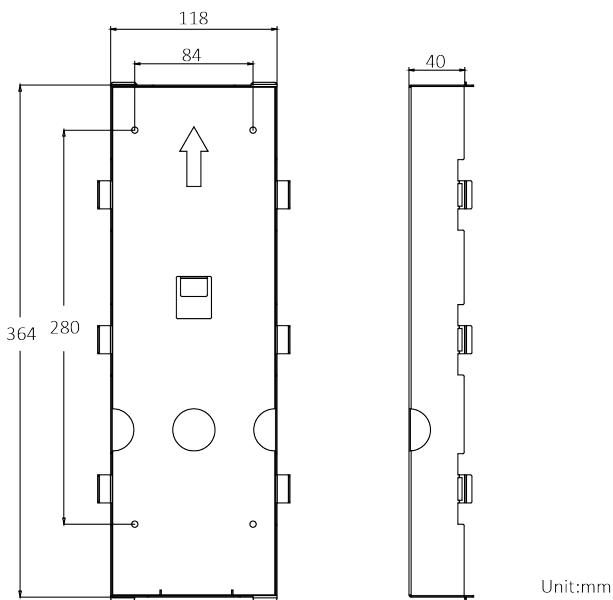


图 4-1 预埋盒尺寸

说明

- 预埋盒的尺寸为 364 mm (长) × 118 mm (宽) × 40 mm (高)。
- 尺寸为预埋盒理论尺寸, 实际挖孔需略偏大一点。建议挖孔尺寸为: 364.3 mm (长) × 118.6 mm (宽) × 40.2 mm (高)。

4.2 安装门口机

操作步骤

1. 在墙面开凿预埋洞, 预埋洞的建议尺寸为 364.3 mm (长) × 118.6 mm (宽) × 40.2 mm (高)。
2. 将线缆从墙体中拉出, 推荐漏出线长为 250 mm。用工具除去预埋盒上出线孔塑料片。

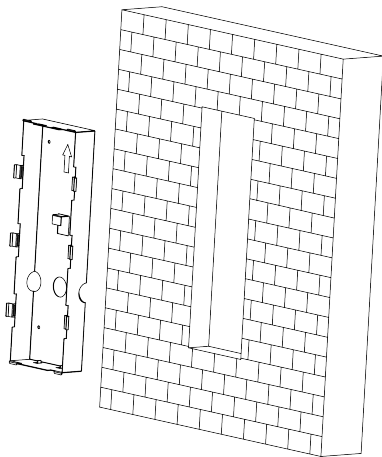


图 4-2 打孔

3. 将预埋盒放入开好的墙孔中, 使用记号笔参照预埋盒孔位进行标记。
4. 取出预埋盒, 使用 $\Phi 6$ 的钻头打 4 个孔, 深度为 25 mm, 将膨胀螺丝固定在孔内。
5. 将预埋盒放入墙孔中, 使用 4 颗螺丝将预埋盒固定在墙内。

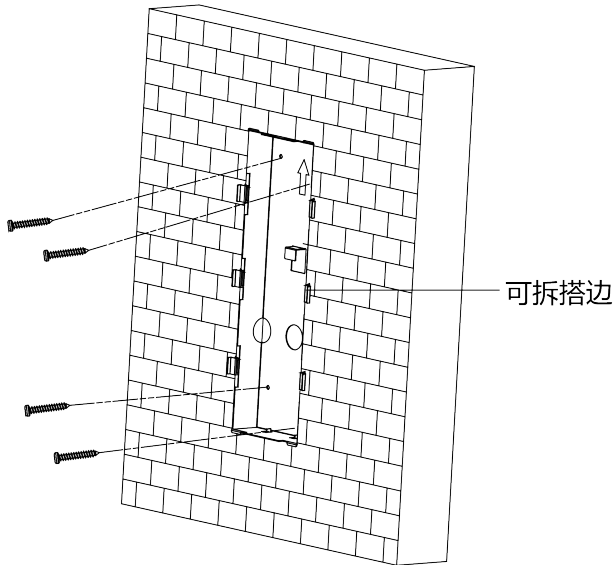



图 4-3 安装预埋盒

6. 在预埋盒与墙孔的缝隙中填充混凝土，使用工具掰断所有可拆搭边。
7. 完成门口机接线，具体接线图参见 [接线说明](#)。

 说明

若从预埋盒侧边孔出线，后壳两边可沿印记掰断去除。

8. 将设备平放入预埋盒。

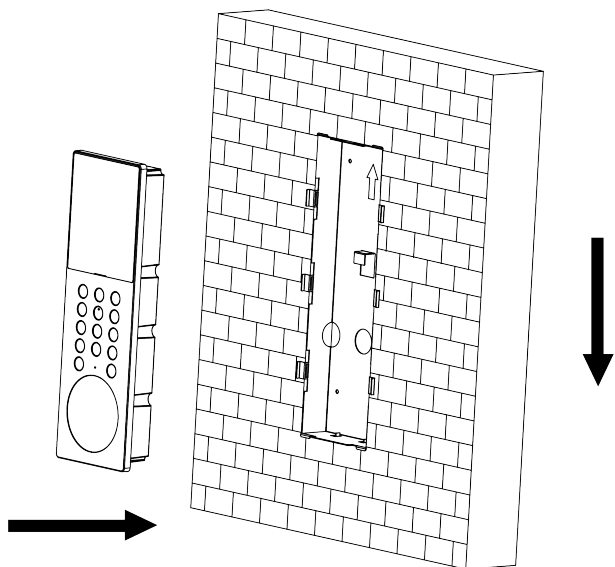
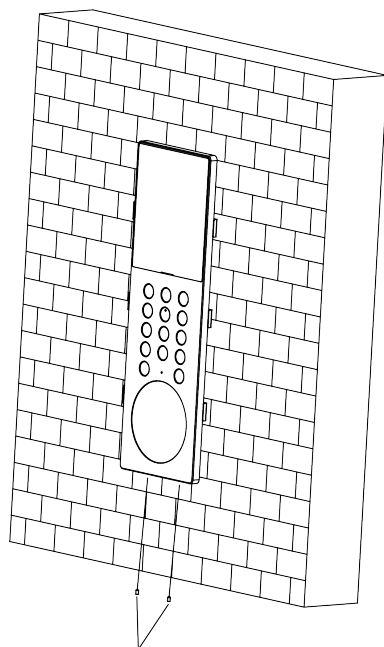


图 4-4 将设备放入预埋盒

9. 将设备向下滑动，使用六角扳手锁紧设备底部两颗紧固螺丝。在设备顶部和两侧打上防水胶，门口机安装完成。



紧定螺丝

图 4-5 固定门口机



杭州海康威视数字技术股份有限公司
HANGZHOU HIKVISION DIGITAL TECHNOLOGY CO., LTD.

www.hikvision.com
服务热线：400-800-5998

UD20865B