

1 外观说明

1.1 前面板和后面板部件说明

- ① 状态指示灯 ② 电源指示灯

1.2 侧面板部件说明

- ① 电源接口 ② 网络接口 ③ 拨码开关 ④ 串口

2 端口说明

- ① 解码输出1(CH1) ② 解码输出2(CH2) ③ 解码输出3(CH3) ④ 解码输出4(CH4)
⑤ 解码输出5(CH5) ⑥ 解码输出6(CH6) ⑦ 总线输入 ⑧ 总线输出

说明：

- CH1至CH6（序号1至序号6）仅可用于两线制室内机供电，不可直接与其他设备相连。
- CH1至CH6均含有G和S两个输出口，G口接地，S口接音频信号线。
- 网口（序号7）为总线输入网口，可级联上下级解码分配器。
- 网口（序号8）为总线输出网口，可级联上下级解码分配器或信号放大器。

3 拨码说明

序号 (RW1)	1	2	3	4	5	6	7	8
说明 (RW1)	层数扩展	层数扩展	预留	房号扩展	房号扩展	房号扩展	预留	模式
序号 (RW2)	1	2	3	4	5	6	7	8
说明 (RW2)	层数配置	层数配置	层数配置	层数配置	层数配置	层数配置	层数配置	层数配置

3.1 拨码开关RW1配置

- 单机使用配置
解码器单独使用时，配置拨码开关第1位和第2位，定义层数。
- 多台使用配置
当一层超过6户时，需使用多台解码分配器，配置拨码开关第4位、第5位和第6位，定义可扩展的房号数。

位数 (RW1)	1	2	8	层数
状态 (为无关联, ON为1, OFF为0)	OFF	OFF	ON	1层6户
	ON	OFF	ON	2层3户
	OFF	ON	ON	3层2户

位数 (RW1)	4	5	6	1层房号	2层房号	3层房号
状态 (为无关联, ON为1, OFF为0)	OFF	OFF	OFF	1-6	1-3	1-2
	ON	OFF	OFF	7-12	4-6	3-4
	OFF	ON	OFF	13-18	7-9	5-6
	ON	ON	OFF	19-24	10-12	7-8
	OFF	OFF	ON	25-30	13-15	9-10
	ON	OFF	ON	31-36	16-18	11-12
	OFF	ON	ON	37-42	19-21	13-14
	ON	ON	ON	43-48	22-24	15-16

说明：

- RW1默认为前两位均OFF的状态，即一层6户。
- 拨码开关RW1的第8位用于控制解码分配器的模式。OFF代表之前版本的室内机，ON代表当前版本室内机。
- RW1第4位、第5位和第6位默认为OFF状态默认为前两位均OFF的状态，即一层6户。

3.2 拨码开关RW2配置

配置拨码开关RW2各位数的状态（ON/OFF），定义起始楼层。

位数 (RW2)	1	2	3	4	5	6	7	8
数值	1	2	4	8	16	32	64	128
状态	ON/OFF	ON/OFF	ON/OFF	ON/OFF	ON/OFF	ON/OFF	ON/OFF	ON/OFF

4 安装说明

1. 选择合适位置，将导轨固定在墙体或电气箱内。
2. 利用控制盒后壳上的挂钩，将控制盒挂到导轨上。
3. 按下卡扣，并将控制盒下半部向内推。
4. 松开卡扣，并确认控制盒已可靠的固定在导轨上。

保修服务

感谢您选用本产品，为了您能够充分享有完善的售后服务支持，请您在购买后认真阅读本产品保修卡的说明并妥善保存。我们将按照海康威视产品标准保修承诺为您提供售后服务，售后服务政策明细请查看海康威视官网。部分信息摘录如下：

1. 保修期自产品首次购买之日起算，购买日以购买产品的发票日期为准。如无有效发票，则保修期自产品出厂日推算。产品发票日期晚于产品实际交付日的，保修期自产品实际交付日起算。保修期限参考售后服务政策中的《海康威视产品标准保修期》执行。

2. 不保修范围(仅摘录部分,具体请见售后服务政策):

- ① 超出规定的保修期限的;
- ② 因误用、意外、改装、不适当的物理或操作环境、自然灾害、电涌及不当维护或保管导致的故障或损坏;
- ③ 第三方产品、软件、服务或行为导致的故障或损坏;
- ④ 产品使用过程中发生的正常褪色、磨损和消耗;
- ⑤ 产品可以不间断或无错误地正常运行;
- ⑥ 数据丢失或损坏;
- ⑦ 消耗零部件，除非是因材料或工艺缺陷而发生的故障;
- ⑧ 不能出示产品有效保修凭证和有效原始购物发票或收据，产品原序列号标签有涂改、替换、撕毁的现象、产品没有序列号或保修凭证上的产品型号或编号与产品实物不相符合的;
- ⑨ 未按随附的说明、操作手册使用产品，或者产品未用于预定功能或环境，海康威视经证实后确定您违反操作手册的任何其他情况。

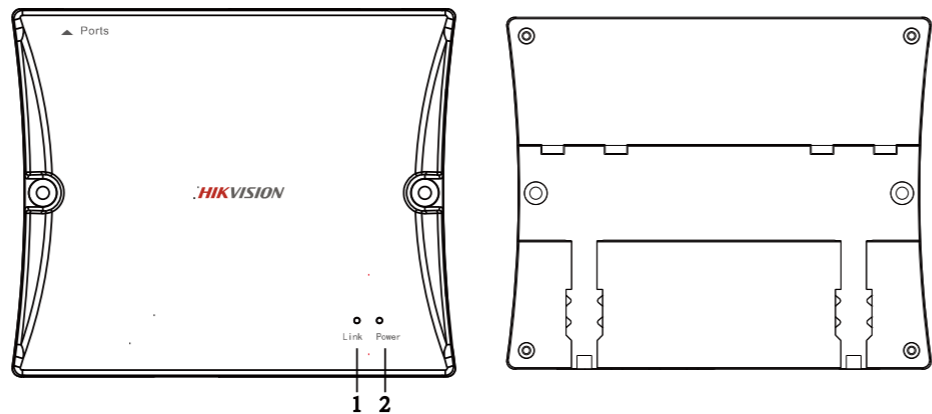
3. 海康威视不对经销商或任何第三方对您的额外承诺负责，您应向这些第三方要求兑现。

用户名称：_____ 详细地址：_____ 电话：_____
产品型号 (Model)：_____ 产品编号 (S/N)：_____
购买日期：____年__月__日
销售商：_____ 电话：_____

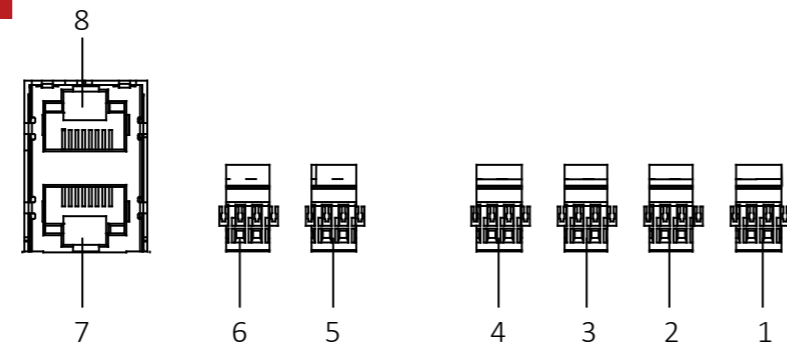
注意：

1. 凭此卡享受保修期内的免费保修及保修期外的优惠性服务。
2. 本保修卡仅适用于本保修卡内产品，由销售单位盖章后方有效。
3. 特殊项目的产品保修条款以具体购销合同为准。

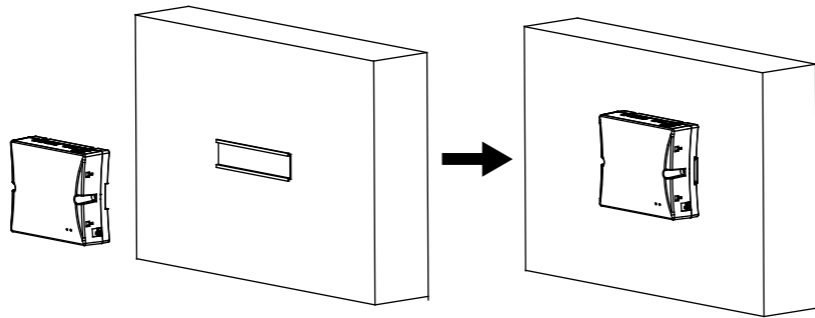
1.1



2



4



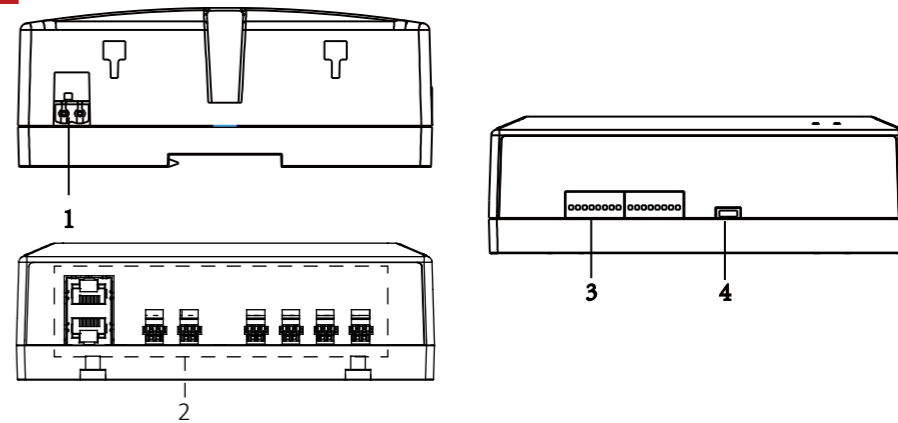
警告

- 本产品安装使用中，必须严格遵守国家和使用地区的各项电气安全规程。
- 请使用正规厂家提供的电源适配器，电源适配器具体要求请参见产品参数表。
- 在接线、拆装等操作时请将电源断开，勿带电操作避免接触裸露电路。
- 如果设备工作不正常，请联系购买设备的商店或最近的服务中心，不要以任何方式拆卸或修改设备。（对未经认可的修改或维修所导致的问题，本公司不承担责任。）
- 半数字产品走线时，请尽量使网线远离强电线缆。若走线条件无法满足时，即网线与强电线缆无法分开走线时，请务必勿将强电线缆与网线捆绑在一起。
- 解码器供电电源，请务必按照施工规范，严格实行合格的接地标准。

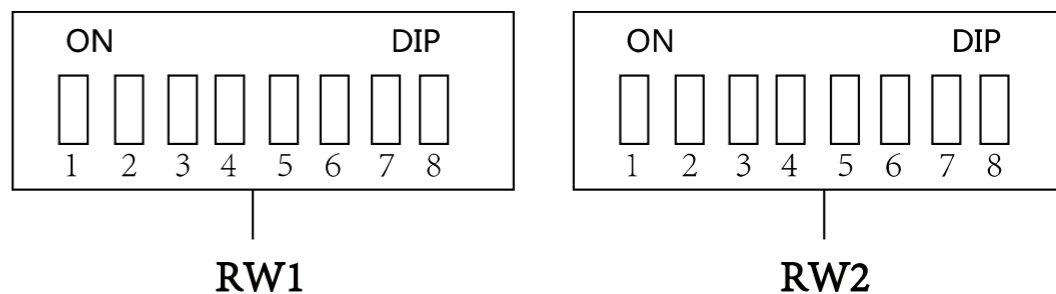
注意

- 请不要使物体摔落到设备上或大力振动设备，使设备远离存在磁场干扰的地点。避免将设备安装到表面振动或容易受到冲击的地方（忽视此项可能会损坏设备）。
- 请不要在高温、低温或者高湿度的环境下使用设备，具体温、湿度要求请参见设备的参数表。
- 在室内使用的设备，不能暴露安装在可能淋到雨或非常潮湿的地方。
- 请勿在易爆环境中操作。
- 请勿将设备放置于具有腐蚀性气体的环境，腐蚀性气体会对设备造成破坏。
- 设备接入互联网可能面临网络安全问题，请您加强个人信息及数据安全的保护。当您发现设备可能存在网络安全隐患时，请及时与我们联系。
- 请您理解，您有责任合理配置所有的密码及其他相关产品安全设置，并妥善保管好您的用户名和密码。

1.2



3



版权所有©杭州海康威视数字技术股份有限公司2020。保留一切权利。

本手册的任何部分，包括文字、图片、图形等均归属于杭州海康威视数字技术股份有限公司或其子公司（以下简称“本公司”或“海康威视”）。未经书面许可，任何单位和个人不得以任何方式摘录、复制、翻译、修改本手册的全部或部分。除非另有约定，本公司不对本手册提供任何明示或默示的声明或保证。

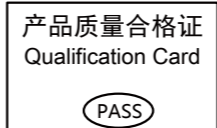
关于本手册
本手册描述的产品仅供中国大陆地区销售和使用。本手册作为指导使用。手册中所提供照片、图形、图表和插图等，仅用于解释和说明目的，与具体产品可能存在差异，请以实物为准。因产品版本升级或其他需要，本公司可能对本手册进行更新，如您需最新手册，请您登录公司官网查询（www.hikvision.com）。海康威视建议在专业人员的指导下使用本手册。

海康威视建议您在专业人员的指导下使用本手册。本手册涉及的其他商标由其所有人各自拥有。

免责声明
在法律允许的最大范围内，本手册所描述的产品（含其硬件、软件、固件等）均“按照现状”提供，可能存在瑕疵、错误或缺陷，本公司不提供任何形式的明示或默示保证，包括但不限于适销性、质量满意度、适合特定目的、不侵犯第三方权利等保证；亦不对使用本手册或使用本公司产品导致的任何特殊、附带、偶然或间接的损害进行赔偿，包括但不限于商业利润损失、数据或文档丢失产生的损失。若您将产品接入互联网需自担风险，包括但不限于产品可能遭受网络攻击、黑客攻击、病毒感染等，本公司不对因此造成的产品工作异常、信息泄露等问题承担责任，但本公司将及时为您提供产品相关技术支持。

使用本产品时，请您严格遵循适用的法律。若本产品被用于侵犯第三方权利或其他不当用途，本公司概不承担任何责任。如本手册内容与适用的法律相冲突，则以法律规定为准。

数据安全声明
您在使用产品的过程中，将收集、存储或使用个人数据。海康威视在产品开发过程中，贯彻个人数据保护原则。例如，若您使用具备人脸识别功能的设备，生物识别数据将经加密处理，存储于您的设备；若您使用指纹设备，您的设备仅存储指纹模板，而非指纹图像，指纹模板无法被还原至指纹图像。作为数据控制者，您在收集、存储或使用个人数据时，须遵循所适用的个人数据保护相关的法律法规，包括但不限于，对个人数据采取保护措施，例如，对设备进行合理的权限管理、加强设备应用场景的物理安全、定期进行安全评估等。



《电器电子产品有害物质限制使用管理办法》限制物质或元素标识

部份名称	《电器电子产品有害物质限制使用管理办法》限制物质或元素					
	铅 Pb	汞 Hg	镉 Cd	六价铬 CrVI	多溴联苯 PBB	多溴二苯醚 PBDE
金属部件	×	0	0	0	0	0
塑料部件	0	0	0	0	0	0
玻璃部件	×	0	0	0	0	0
线路板	×	0	0	0	0	0
电源（如果有）	×	0	0	0	0	0
附件	×	0	0	0	0	0

本表格依据SJ/T 11364-2014的规定编制。

0 表示该有害物质在该部件所有均质材料中的含量均在GB/T 26572-2011规定的限量要求下。

× 表示该有害物质至少在该部件某一均质材料中的含量超出GB/T 26572-2011规定的限量要求，且目前业界没有成熟的替代方案，符合欧盟RoHS指令环保要求。

本产品超过使用期限或者经过维修无法正常工作时，不应随意丢弃，请交由有废电器电子产品处理资格的企业处理，正确的方法请查阅国家或当地有关废弃电器电子产品处理的规定。