

DS-2SC1Q1201Y-T(4MM)(B)

200万 1/2.7" CMOS PT球型室内红外网络摄像机



适用于小型商业、办公室等要求高清画质的室内监控场所，另外适用于无人值守的仓库、大厅、财务室、机房、车库等需要小范围监控的场所

- 最高分辨率可达1920 × 1080 @25 fps，在该分辨率下可输出实时图像
- 支持宽动态，背光补偿，强光抑制，3D数字降噪，适应不同监控环境
- 支持红外补光，红外最远可达15 m
- 1个内置麦克风，1个内置扬声器，支持双向语音对讲
- 支持MicroSD/MicroSDHC/MicroSDXC卡，最大256 GB



· 规格参数

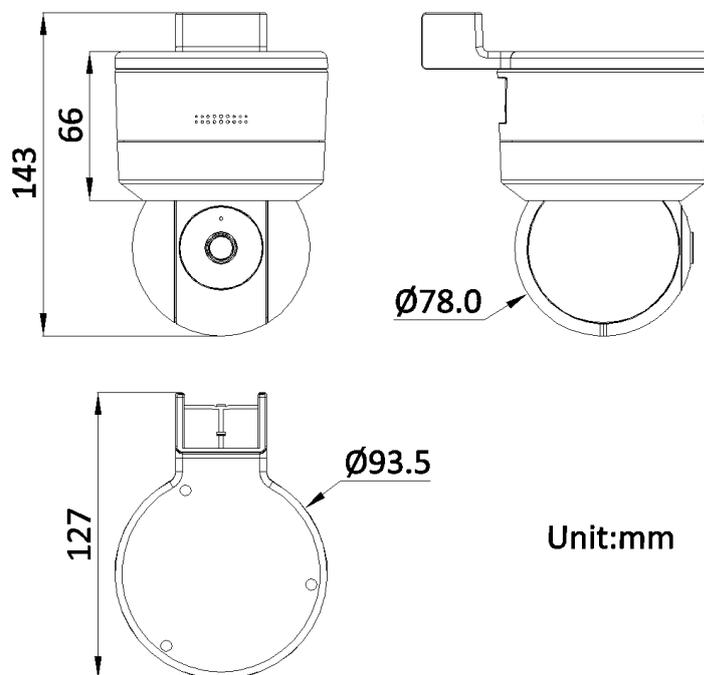
| 基础参数 | |
|----------|---|
| 传感器类型 | 1/2.7" Progressive Scan CMOS |
| 最低照度 | 彩色：0.01 Lux @ (F2.0 , AGCON) ; 黑白：0.005 Lux @ (F2.0 , AGCON) ; 0 Lux with IR |
| 背光补偿 | 支持 |
| 强光抑制 | 支持 |
| 3D降噪 | 支持 |
| 图像设置 | 饱和度, 亮度, 对比度, 锐度 |
| 通用功能 | 镜像, 密码保护, 水印技术 |
| 镜头 | |
| 焦距 | 4 mm |
| 视场角 | 水平视场角：90°，垂直视场角：48°，对角视场角：107° |
| 最大光圈数 | F2.0 |
| 补光 | |
| 红外照射距离 | 最远可达15 m |
| 防补光过曝 | 支持 |
| 波长范围 | 红外850 nm |
| 云台功能 | |
| 水平范围 | 0°~350° |
| 垂直范围 | -15°~100° |
| 水平速度 | 最大20°/s |
| 垂直速度 | 最大15°/s |
| 视频 | |
| 最大图像尺寸 | 1920 × 1080 |
| 码流类型 | 主码流, 子码流 |
| 主码流帧率分辨率 | 50 Hz : 25 fps (1920 × 1080 , 1280 × 720) |
| 子码流帧率分辨率 | 50 Hz : 25 fps (640 × 480 , 640 × 360) |
| 视频压缩标准 | H.265 , H.264 , MJPEG |
| 视频压缩码率 | 32 Kbps~8 Mbps |
| H.264 | Baselin Profile , Main Profile , High Profile |
| H.265 | Main Profile |
| 音频 | |
| 音频压缩标准 | G.711alaw/G.711ulaw/G.722.1/G.726/MP2L2/AAC/PCM |
| 音频压缩码率 | AAC : 16 Kbps , 32 Kbps , 64 Kbps , MP2L2 : 32 Kbps , 40 Kbps , 48 Kbps , 56 Kbps , 64 Kbps , 80 Kbps , 96 Kbps , 112 Kbps , 128 Kbps , 144 Kbps , 160 Kbps , G.711alaw : 64 Kbps |
| 音频采样率 | 8 KHz/16 KHz |
| 环境噪声过滤 | 支持 |
| 智能 | |
| 普通事件 | 移动侦测 |
| 报警联动 | SD卡录像, 邮件, 上传中心, 上传FTP |
| 网络 | |
| 支持协议 | IPv4/IPv6 , HTTP , HTTPS , Qos , FTP , SMTP , UPnP , SNMP , DNS , DDNS , NTP , RTSP , RTP , TCP/IP , UDP , DHCP , Bonjour |
| 接口协议 | ISAPI , 海康SDK , GB/T28181协议 , 开放型网络视频接口 |

| 图像 | |
|--------|---|
| 宽动态 | 支持 |
| 接口 | |
| 网络接口 | RJ45网口，自适应10 M/100 M网络数据 |
| SD卡扩展 | 支持MicroSD/MicroSDHC/MicroSDXC卡，最大支持256 GB |
| 音频输入 | 1个内置麦克风 |
| 音频输出 | 1个内置扬声器 |
| 一般规范 | |
| 供电方式 | DC : 5 V ± 10% , 支持防反接保护 |
| 电源接口类型 | Micro B USB |
| 设备功耗 | 最大功耗 : 5.5 W |
| 工作温湿度 | -10 °C~40 °C ; 湿度小于90% |
| 恢复出厂设置 | 支持 |
| 材质 | 外壳塑料 |
| 尺寸 | 产品尺寸 : 127 × 93.5 × 143 mm 包装尺寸 : 152 × 118 × 164 mm (长 × 宽 × 高) |
| 重量 | 设备重量 : 246 g 带包装重量 : 360 g |
| 认证 | |
| 防护 | IP54 |
| 配件 | |
| 包装配件 | 1个安装贴片, 1个螺丝包, 1份说明书 |

· 订货型号

DS-2SC1Q120IY-T(4mm)(B)

· 外形尺寸



· 配件

· 推荐购买

| DS-2FA0502-A 电源适配器 (1.5 m) | DS-2FA0502-B 电源适配器 (3 m) |
|---------------------------------|-------------------------------|
| | |