

DS-2SC1Q140IY-TE(4MM)(C)

400万 1/3" CMOS PT球型室内红外网络摄像机



适用于小型商业、办公室等要求高清画质的室内监控场所，另外适用于无人值守的仓库、大厅、财务室、机房、车库等需要小范围监控的场所

- 最高分辨率可达2560 × 1440 @25 fps，在该分辨率下可输出实时图像
- 支持宽动态，背光补偿，强光抑制，3D数字降噪，适应不同监控环境
- 支持海康互联接入
- 1个内置麦克风，1个内置扬声器，支持双向语音对讲
- 支持红外补光，红外最远可达15 m
- 支持MicroSD/MicroSDHC/MicroSDXC卡，最大256 GB
- 支持壁装和吸顶安装



· 规格参数

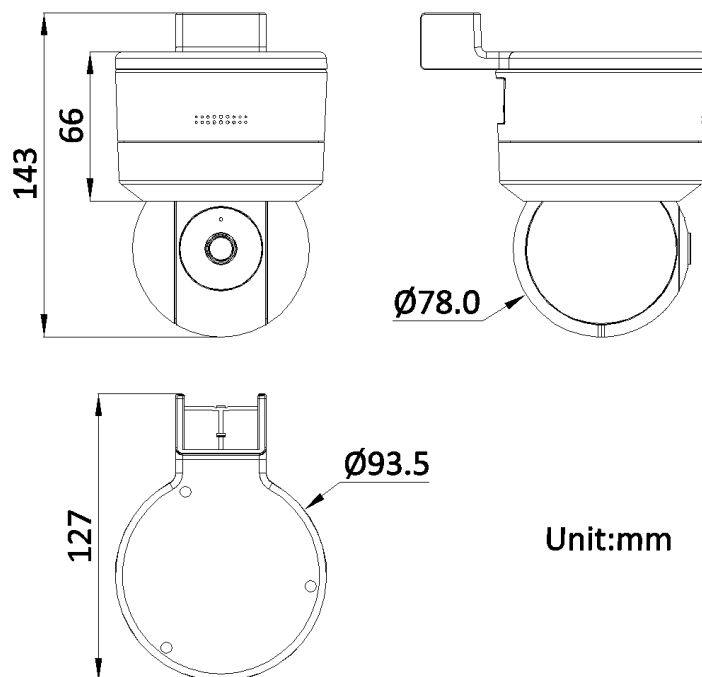
基础参数	
传感器类型	1/3" Progressive Scan CMOS
最低照度	彩色：0.01 Lux @ (F1.6 , AGCON) ; 黑白：0.005 Lux @ (F1.6 , AGCON) ; 0 Lux with IR
背光补偿	支持
强光抑制	支持
3D降噪	支持
图像设置	饱和度, 亮度, 对比度, 锐度
通用功能	镜像, 密码保护, 水印技术
镜头	
焦距	4 mm
视场角	水平视场角：79°，垂直视场角：40°，对角视场角：94°
最大光圈数	F1.6
补光	
红外照射距离	最远可达15 m
防补光过曝	支持
波长范围	红外850 nm
云台功能	
水平范围	0°~350°
垂直范围	-15°~100°
水平速度	最大20°/s
垂直速度	最大15°/s
视频	
最大图像尺寸	2560 × 1440
码流类型	主码流, 子码流
主码流帧率分辨率	50 Hz : 25 fps (2560 × 1440 , 1920 × 1080 , 1280 × 720)
子码流帧率分辨率	50 Hz : 25 fps (1280 × 720 , 640 × 480 , 640 × 360)
视频压缩标准	H.265 , H.264 , MJPEG
视频压缩码率	32 Kbps~8 Mbps
H.264	Baseline Profile , Main Profile , High Profile
H.265	Main Profile
音频	
音频压缩标准	G.711alaw/G.711ulaw/G.722.1/G.726/MP2L2/AAC/PCM
音频压缩码率	AAC : 16 Kbps , 32 Kbps , 64 Kbps , MP2L2 : 32 Kbps , 40 Kbps , 48 Kbps , 56 Kbps , 64 Kbps , 80 Kbps , 96 Kbps , 112 Kbps , 128 Kbps , 144 Kbps , 160 Kbps , G.722.1 : 16 Kbps , G.711ulaw : 64 Kbps , G.711alaw : 64 Kbps
音频采样率	8 KHz/16 KHz
环境噪声过滤	支持
智能	
普通事件	移动侦测
报警联动	SD卡录像, 邮件, 上传中心, 上传FTP
网络	
支持协议	IPv4/IPv6 , HTTP , HTTPS , 802.1x , Qos , FTP , SMTP , UPnP , DNS , DDNS , NTP , RTSP , RTP , TCP/IP , UDP , DHCP , Bonjour

接口协议	ISAPI, 海康SDK, GB/T28181协议, 开放型网络视频接口
图像	
宽动态	支持
接口	
网络接口	RJ45网口, 自适应10 M/100 M网络数据
SD卡扩展	支持MicroSD/MicroSDHC/MicroSDXC卡, 最大支持256 GB
音频输入	1个内置麦克风
音频输出	1个内置扬声器
一般规范	
供电方式	DC: 5 V ± 10%, 支持防反接保护, 支持PoE (802.3af)
电源接口类型	Micro USB
设备功耗	最大功耗: 5.5 W
工作温湿度	-10 °C~40 °C; 湿度小于90%
恢复出厂设置	支持
材质	外壳塑料
尺寸	产品尺寸: 127 × 93.5 × 143mm 包装尺寸: 152 × 118 × 164 mm (长 × 宽 × 高)
重量	设备重量: 260 g 带包装重量: 360 g
认证	
防护	IP54
配件	
包装配件	1个安装贴片, 1个螺丝包, 1份说明书

· 订货型号

DS-2SC1Q140IY-TE(4mm)(C)

· 外形尺寸



· 配件

· 推荐购买

DS-2FA0520-A 电源适配器 (1.5 m)	DS-2FA0520-B 电源适配器 (3 m)
