

DS-2DE2204IW-D3/W/XM(SMBG)(S6)(B)

PTZ系列200万像素2.5寸红外网络高清mini PTZ摄像机



红外网络高清mini PTZ摄像机，可广泛应用于室内的远程监控，如：监狱、图书馆、商场、酒店、政府、博物馆、银行等场所

- 支持Wi-Fi功能
- 支持最大1920 × 1080 @30 fps 高清画面输出
- 支持H.265高效压缩算法，可较大节省存储空间
- 支持4倍光学变倍，16倍数字变倍
- 采用高效红外阵列，低功耗，照射距离最远可达30 m
- 支持区域入侵侦测、越界侦测、移动侦测，等智能侦测功能
- 支持断网续传功能保证录像不丢失，配合Smart NVR实现事件录像的二次智能检索、分析和浓缩播放
- 支持宽动态范围达120 dB，适合逆光环境监控
- 支持3D数字降噪、强光抑制、SmartIR
- 支持镜像、一键恢复功能
- 支持350°水平旋转，垂直方向0°~90°
- 支持300个预置位，8条巡航扫描
- 支持3D定位功能，可通过鼠标框选目标以实现目标的快速定位与捕捉
- 支持定时抓图与事件抓图功能
- 支持定时任务、一键守望、一键巡航功能
- 内置麦克风，同时支持1路音频输入和1路音频输出
- 内置扬声器（内置功放），可无须外接音频设备实现双向语音对讲
- 内置1路报警输入和1路报警输出，支持报警联动功能
- 支持最大256 GB的MicroSD/MicroSDHC/MicroSDXC卡存储
- 支持E家协议和萤石云服务



· 规格参数

| 基础参数 | |
|----------|--|
| 传感器类型 | 1/2.7 " rogressive scan CMOS |
| 最低照度 | 彩色 : 0.05 Lux @ (F1.8 , AGCON) ; 黑白 : 0.005 Lux @ (F1.8 , AGC ON) ; 0 Lux with IR |
| 快门 | 1/1 s~1/30,000 s |
| 日夜转换模式 | 自动ICR彩转黑 |
| 日夜转换方式 | 白天、夜晚、自动、定时切换 |
| 背光补偿 | 支持 |
| 宽动态 | 120 dB超宽动态 |
| 强光抑制 | 支持 |
| 3D降噪 | 支持 |
| 透雾 | 支持 |
| 区域曝光 | 支持 |
| 图像设置 | 饱和度, 亮度, 对比度, 锐度 |
| 图像参数切换 | 支持 |
| 白平衡 | 自动/手动/自动跟踪白平衡/室外/室内/日光灯白平衡/钠灯白平衡 |
| 数字变倍 | 16倍 |
| 隐私遮蔽 | 最多支持24块隐私遮蔽, 每个场景最多支持8个 |
| 信噪比 | > 52 dB |
| 通用功能 | 镜像、密码保护、水印技术、IP地址过滤 |
| 镜头 | |
| 焦距 | 2.8~12 mm , 4倍光学变倍 |
| 光学变倍速度 | 大约2 s (广角~望远) |
| 视场角 | 100°~25° (广角~望远) |
| 最大光圈数 | F1.8 |
| 云台功能 | |
| 水平范围 | 水平350° |
| 垂直范围 | 垂直0°~90° |
| 水平速度 | 水平键控速度 : 0.1°~60°/s , 速度可设 ; 水平预置点速度 : 60°/s |
| 垂直速度 | 垂直键控速度 : 0.1°~50°/s , 速度可设 ; 垂直预置点速度 : 50°/s |
| 比例变倍 | 支持 |
| 预置点个数 | 300个 |
| 断电记忆 | 支持 |
| 守望功能 | 预置点, 巡航扫描 |
| 3D 定位 | 支持 |
| 方位角信息显示 | 支持 |
| 预置点视频冻结 | 支持 |
| 定时任务 | 预置点/球机重启/球机校验/辅助输出 |
| 视频 | |
| 最大图像尺寸 | 1920 × 1080 |
| 码流类型 | 主码流、子码流 |
| 主码流帧率分辨率 | 50 Hz : 25 fps (1920 × 1080 , 1280 × 960 , 1280 × 720) 60 Hz : 30 fps (1920 × 1080 , 1280 × 960 , 1280 × 720) |

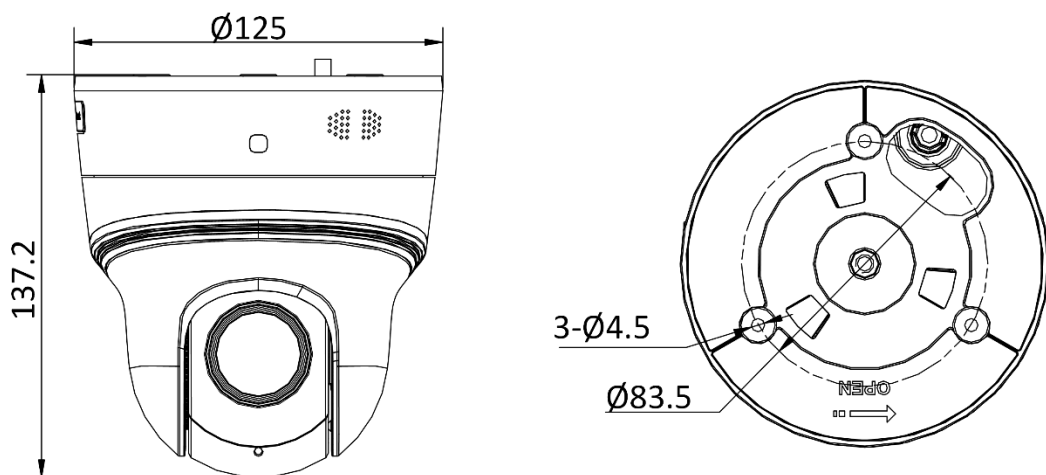
| | |
|----------------|--|
| 子码流帧率分辨率 | 50 Hz : 25 fps (704 × 576 , 640 × 480 , 352 × 288) 60 Hz : 30 fps (704 × 480 , 640 × 480 , 352 × 240) |
| 视频压缩标准 | H.265 , H.264 , MJPEG |
| Smart 264 | 支持 |
| SVC | 支持 |
| ROI | 支持 |
| 音频 | |
| 音频压缩标准 | G.711alaw , G.711ulaw , G.722.1 , G.726 , MP2L2 , AAC , PCM |
| 音频压缩码率 | AAC : 16 kbps , 32 kbps , 64 kbps , MP2L2 : 32 kbps , 40 kbps , 48 kbps , 56 kbps , 64 kbps , 80 kbps , 96 kbps , 112 kbps , 128 kbps , 144 kbps , 160 kbps , 192 kbps |
| 音频采样率 | AAC : 16 kHz , 32 kHz , 48 kHz ; MP2L2 : 16 kHz , 32 kHz , 48 kHz ; PCM : 8 kHz , 16 kHz , 32 kHz , 64 kHz |
| 环境噪声过滤 | 支持 |
| 智能 | |
| 普通事件 | 移动侦测、遮挡报警、报警输入、报警输出、设备异常检测 |
| Smart事件 | 区域入侵侦测, 越界侦测, 进入区域侦测, 离开区域侦测, 物品遗留侦测, 物品拿取侦测, 音频异常侦测 |
| Smart录像 | 断网续传、智能后检索 |
| 报警联动 | 支持设置报警联动预置点/SD卡录像/报警输出/邮件/上传中心/上传FTP |
| Smart编码 | Smart265 , Smart264 , 低码率 , ROI , SVC |
| 网络 | |
| 网络存储 | NAS (NFS , SMB/CIFS) |
| 支持协议 | Pv4/IPv6 , HTTP , HTTPS , 802.1x , Qos , FTP , SMTP , UPnP , SNMP , DNS , DDNS , NTP , RTSP , RTCP , RTP , TCP/IP , UDP , IGMP , ICMP , DHCP , PPPoE , Bonjour |
| 接口协议 | 软件集成的开放式API , 开放型网络视频接口 , ISAPI , 海康SDK , 第三方管理平台接入 , GB/T28181协议 , ISUP , E家协议 , 支持萤石接入 |
| 最大取流路数 | 最多20路 |
| 用户管理 | 最多32个用户, 分3级: 管理员、操作员和普通用户 |
| 安全管理 | 授权的用户名和密码, 以及MAC地址绑定, HTTPS加密, IEEE 802.1x网络访问控制, IP地址过滤 |
| 浏览器 | IE 10~11 ; Chrome 57+ ; Firefox 52+ ; Safari 12+ |
| Wi-Fi指标 | |
| 无线标准 | IEEE802.11b , 802.11g , 802.11n |
| 频率范围 | 2.4 GHz~2.4835 GHz |
| 信道带宽 | 支持20/40 MHz |
| 调制方式 | 802.11b : CCK , DQPSK , DBPSK 802.11g : OFDM/64-QAM , 16-QAM , QPSK , BPSK 802.11n : OFDM/64-QAM、16-QAM、QPSK、BPSK |
| 加密方式 | 64/128-bit WEP , WPA/WPA2 , WPA-PSK/WPA2-PSK |
| 传输速率 | 802.11b : 11 , 5.5 , 2 , 1 Mbps 802.11g : 54 , 48 , 36 , 24 , 18 , 12 , 9 , 6 Mbps 802.11n : mcs0~mcs7 |
| 接口 | |
| 网络接口 | RJ45网口, 自适应10 M/100 M网络数据 |
| SD卡扩展 | 支持MicroSD/MicroSDHC/MicroSDXC卡, 最大支持256 GB |

| | |
|-------------|--|
| 报警输入 | 1路报警输入 |
| 报警输出 | 1路报警输出，支持设置报警联动预置点/SD卡录像/报警输出/邮件/上传中心/上传FTP |
| 音频输入 | 内置麦克风，1路音频输入，音频峰值：2~2.4 V[p-p]，输入阻抗：1 KΩ ± 10% |
| 音频输出 | 内置扬声器，1路音频输出，线性电平，阻抗：600 Ω |
| 补光 | |
| 红外照射距离 | 30 m |
| 一般规范 | |
| 供电方式 | DC12 V |
| 设备功耗 | 12 W |
| 工作温湿度 | -10 °C~50 °C；湿度小于90% |
| 恢复出厂设置 | 支持 |
| 尺寸 | Ø125 × 137.2 mm |
| 重量 | 650 g |
| 认证 | |
| 防护 | 4000 V防雷、防浪涌、防突波，符合GB/T17626.5四级标准 |

· 订货型号

DS-2DE2204IW-D3/W/XM(SMBG)(S6)(B)

· 外形尺寸



Unit: mm

· 配件

· 推荐购买

DS-1294ZJ
壁装

