

DS-2DE2402IW-D3/W/XM(SMBG)(S6)(B)

PTZ系列400万像素2.5寸红外网络高清mini PTZ摄像机



红外网络高清mini PTZ摄像机，可广泛应用于室内的远程监控，如：监狱、图书馆、商场、酒店、政府、博物馆、银行等场所

- 支持Wi-Fi功能
- 支持最大2560 × 1440 @30 fps 高清画面输出
- 支持H.265高效压缩算法，可较大节省存储空间
- 支持2倍光学变倍，16倍数字变倍
- 采用高效红外阵列，低功耗，照射距离最远可达30 m
- 支持区域入侵侦测、越界侦测、移动侦测，等智能侦测功能
- 支持断网续传功能保证录像不丢失，配合Smart NVR实现事件录像的二次智能检索、分析和浓缩播放
- 支持宽动态范围达120 dB，适合逆光环境监控
- 支持3D数字降噪、强光抑制、SmartIR
- 支持镜像、一键恢复功能
- 支持350°水平旋转，垂直方向0°~90°
- 支持300个预置位，8条巡航扫描
- 支持3D定位功能，可通过鼠标框选目标以实现目标的快速定位与捕捉
- 支持定时抓图与事件抓图功能
- 支持定时任务、一键守望、一键巡航功能
- 内置麦克风，同时支持1路音频输入和1路音频输出
- 内置扬声器（内置功放），可无须外接音频设备实现双向语音对讲
- 内置1路报警输入和1路报警输出，支持报警联动功能
- 支持最大256 GB的MicroSD/MicroSDHC/MicroSDXC卡存储
- 支持E家协议和萤石云服务



· 规格参数

基础参数	
传感器类型	1/2.7" progressive scan CMOS
最低照度	彩色：0.05 Lux @ (F1.8 , AGCON) ; 黑白：0.005 Lux @ (F1.8 , AGCON) ; 0 Lux with IR
快门	1/1 s~1/30,000 s
日夜转换模式	自动ICR彩转黑
日夜转换方式	白天、夜晚、自动、定时切换
背光补偿	支持
宽动态	120 dB超宽动态
强光抑制	支持
3D降噪	支持
透雾	支持
区域曝光	支持
图像设置	饱和度, 亮度, 对比度, 锐度
图像参数切换	支持
白平衡	自动/手动/自动跟踪白平衡/室外/室内/日光灯白平衡/钠灯白平衡
数字变倍	16倍
隐私遮蔽	最多支持24块隐私遮蔽, 每个场景最多支持8个
信噪比	> 52 dB
通用功能	镜像、密码保护、水印技术、IP地址过滤
镜头	
焦距	2.8~6 mm, 2倍光学变倍
光学变倍速度	大约2 s (广角~望远)
视场角	100°~45° (广角~望远)
最大光圈数	F1.8
云台功能	
水平范围	水平350°
垂直范围	垂直0°~90°
水平速度	水平键控速度：0.1°~60°/s, 速度可设; 水平预置点速度：60°/s
垂直速度	垂直键控速度：0.1°~50°/s, 速度可设; 垂直预置点速度：50°/s
比例变倍	支持
预置点个数	300个
断电记忆	支持
守望功能	预置点, 巡航扫描
3D 定位	支持
方位角信息显示	支持
预置点视频冻结	支持
定时任务	预置点/球机重启/球机校验/辅助输出
视频	
最大图像尺寸	2560 × 1440
码流类型	主码流、子码流
主码流帧率分辨率	50 Hz : 25 fps (2560 × 1440 , 1920 × 1080 , 1280 × 960 , 1280 × 720) 60 Hz : 30 fps (2560 × 1440 , 1920 × 1080 , 1280 × 960 , 1280 × 720)

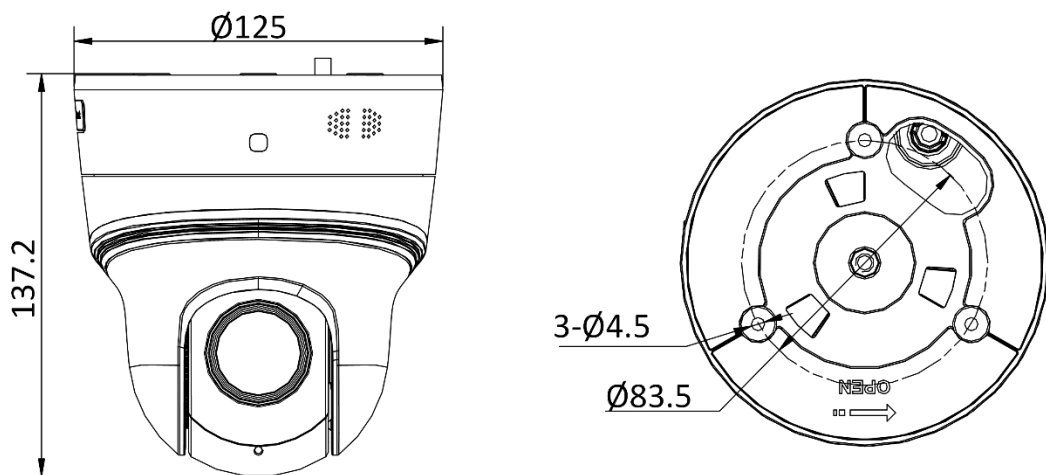
子码流帧率分辨率	50 Hz : 25 fps (704 × 576 , 640 × 480 , 352 × 288) 60 Hz : 30 fps (704 × 480 , 640 × 480 , 352 × 240)
视频压缩标准	H.265 , H.264 , MJPEG
Smart 264	支持
SVC	支持
ROI	支持
音频	
音频压缩标准	G.711alaw , G.711ulaw , G.722.1 , G.726 , MP2L2 , AAC , PCM
音频压缩码率	AAC : 16 kbps , 32 kbps , 64 kbps , MP2L2 : 32 kbps , 40 kbps , 48 kbps , 56 kbps , 64 kbps , 80 kbps , 96 kbps , 112 kbps , 128 kbps , 144 kbps , 160 kbps , 192 kbps
音频采样率	AAC : 16 kHz , 32 kHz , 48 kHz ; MP2L2 : 16 kHz , 32 kHz , 48 kHz ; PCM : 8 kHz , 16 kHz , 32 kHz , 64 kHz
环境噪声过滤	支持
智能	
普通事件	移动侦测、遮挡报警、报警输入、报警输出、设备异常检测
Smart事件	区域入侵侦测, 越界侦测, 进入区域侦测, 离开区域侦测, 物品遗留侦测, 物品拿取侦测, 音频异常侦测
Smart录像	断网续传、智能后检索
报警联动	支持设置报警联动预置点/SD卡录像/报警输出/邮件/上传中心/上传FTP
Smart编码	Smart265 , Smart264 , 低码率 , ROI , SVC
网络	
网络存储	NAS (NFS , SMB/CIFS)
支持协议	Pv4/IPv6 , HTTP , HTTPS , 802.1x , Qos , FTP , SMTP , UPnP , SNMP , DNS , DDNS , NTP , RTSP , RTCP , RTP , TCP/IP , UDP , IGMP , ICMP , DHCP , PPPoE , Bonjour
接口协议	软件集成的开放式API , 开放型网络视频接口 , ISAPI , 海康SDK , 第三方管理平台接入 , GB/T28181协议 , ISUP , E家协议 , 支持萤石接入
最大取流路数	最多20路
用户管理	最多32个用户, 分3级: 管理员、操作员和普通用户
安全管理	授权的用户名和密码, 以及MAC地址绑定, HTTPS加密, IEEE 802.1x网络访问控制, IP地址过滤
浏览器	IE 10~11 ; Chrome 57+ ; Firefox 52+ ; Safari 12+
Wi-Fi指标	
无线标准	IEEE802.11b , 802.11g , 802.11n
频率范围	2.4 GHz~2.4835 GHz
信道带宽	支持20/40 MHz
调制方式	802.11b : CCK , DQPSK , DBPSK 802.11g : OFDM/64-QAM , 16-QAM , QPSK , BPSK 802.11n : OFDM/64-QAM、16-QAM、QPSK、BPSK
加密方式	64/128-bit WEP , WPA/WPA2 , WPA-PSK/WPA2-PSK
传输速率	802.11b : 11 , 5.5 , 2 , 1 Mbps 802.11g : 54 , 48 , 36 , 24 , 18 , 12 , 9 , 6 Mbps 802.11n : mcs0~mcs7
接口	
网络接口	RJ45网口, 自适应10 M/100 M网络数据
SD卡扩展	支持MicroSD/MicroSDHC/MicroSDXC卡, 最大支持256 GB

报警输入	1路报警输入
报警输出	1路报警输出，支持设置报警联动预置点/SD卡录像/报警输出/邮件/上传中心/上传FTP
音频输入	内置麦克风，1路音频输入，音频峰值：2~2.4 V[p-p]，输入阻抗：1 K Ω ± 10%
音频输出	内置扬声器，1路音频输出，线性电平，阻抗：600 Ω
补光	
红外照射距离	30 m
一般规范	
供电方式	DC12 V
设备功耗	12 W
工作温湿度	-10 °C~50 °C；湿度小于90%
恢复出厂设置	支持
尺寸	$\varnothing 125 \times 137.2$ mm
重量	650 g
认证	
防护	4000 V防雷、防浪涌、防突波，符合GB/T17626.5四级标准

· 订货型号

DS-2DE2402IW-D3/W/XM(SMBG)(S6)(B)

· 外形尺寸



Unit: mm

· 配件

· 推荐购买

DS-1294ZJ
壁装

