

iDS-2DC2204IW (S5)

PTZ系列200万像素2.5寸红外网络高清mini PTZ摄像机



- 支持最大1920×1080@30fps高清画面输出
- 支持H.265高效压缩算法，可较大节省存储空间
- 支持4倍光学变倍，16倍数字变倍
- 采用高效红外阵列，低功耗，照射距离最远可达30m
- 支持区域人脸抓拍、入侵侦测、越界侦测、移动侦测，等智能侦测功能
- 支持断网续传功能保证录像不丢失，配合Smart NVR实现事件录像的二次智能检索、分析和浓缩播放
- 支持宽动态范围达120dB，适合逆光环境监控
- 支持3D数字降噪、强光抑制、电子防抖、SmartIR
- 支持镜像、一键恢复功能
- 支持350°水平旋转，垂直方向0°-90°
- 支持300个预置位，8条巡航扫描
- 支持联动声光报警
- 支持3D定位功能，可通过鼠标框选目标以实现目标的快速定位与捕捉
- 支持定时抓图与事件抓图功能
- 支持定时任务、一键守望、一键巡航功能
- 内置麦克风，同时支持1路音频输入和1路音频输出
- 内置speaker(内置功放)，可无须外接音频设备实现双向语音对讲
- 内置1路报警输入和1路报警输出，支持报警联动功能
- 支持选配Wi-Fi功能
- 支持最大256G的 Micro SD/SDHC/SDXC卡存储
- 支持E家协议和萤石云服务



规格参数

基础参数	
传感器类型	1/2.7 " progressive scan CMOS
最低照度	彩色：0.05Lux @ (F1.8 , AGC ON)；黑白：0.005Lux @ (F1.8 , AGC ON)；0 Lux with IR
快门	1/1-1/30,000s
日夜转换模式	自动ICR彩转黑
日夜转换方式	白天、夜晚、自动、定时切换
背光补偿	支持
宽动态	120dB超宽动态
强光抑制	支持
3D降噪	支持
透雾	支持
电子防抖	支持
区域曝光	支持
图像设置	饱和度, 亮度, 对比度, 锐度
图像参数切换	支持
白平衡	锁定白平衡,自动/手动/自动跟踪白平衡/室外/室内/日光灯白平衡/钠灯白平衡
数字变倍	16倍
隐私遮蔽	最多支持24块隐私遮蔽, 每个场景最多支持8个
信噪比	> 52dB
通用功能	镜像、密码保护、水印技术、IP地址过滤
镜头	
焦距	2.8-12mm, 4倍光学变倍
光学变倍速度	大约2秒(广角-望远)
视场角	100-25度(广角-望远)
最大光圈数	F1.8
云台功能	
水平范围	水平350°
垂直范围	垂直0°-90°
水平速度	水平键控速度：0.1°-60°/s,速度可设;水平预置点速度：60°/s
垂直速度	垂直键控速度：0.1°-50°/s,速度可设;垂直预置点速度：50°/s
比例变倍	支持
预置点个数	300个
断电记忆	支持
守望功能	预置点,巡航扫描
3D 定位	支持
方位角信息显示	支持
预置点视频冻结	支持
定时任务	预置点/球机重启/球机校验/辅助输出
视频	
最大图像尺寸	1920 × 1080
码流类型	主码流、子码流、第三码流

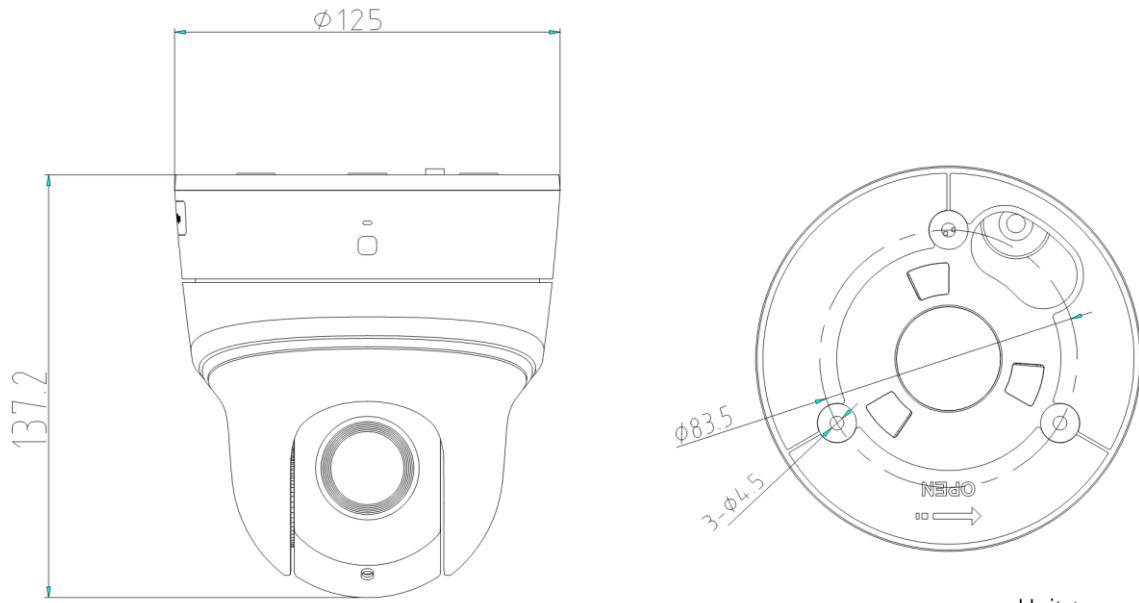
主码流帧率分辨率	50Hz: 25fps (1920 × 1080, 1280 × 960, 1280 × 720) ; 60Hz: 30fps (1920 × 1080, 1280 × 960, 1280 × 720)
子码流帧率分辨率	50Hz:25fps(704×576,640×480,352×288); 60Hz:30fps(704×480,640×480,352×240)
第三码流帧率分辨率	50Hz: 25fps (1920 × 1080, 1280 × 960, 1280 × 720, 704 × 576, 640 × 480, 352 × 288) ; 60Hz: 30fps (1920 × 1080, 1280 × 960, 1280 × 720, 704 × 480, 640 × 480, 352 × 240)
视频压缩标准	H.265,H.264,MJPEG
Smart 264	支持
SVC	支持
ROI	支持
音频	
音频压缩标准	G.711alaw,G.711ulaw,G.722.1,G.726,MP2L2,AAC,PCM
音频压缩码率	AAC : 16kbps , 32kbps , 64kbps,MP2L2 : 32kbps , 40kbps , 48kbps , 56kbps , 64kbps , 80kbps , 96kbps , 112kbps , 128kbps , 144kbps , 160kbps
音频采样率	AAC : 16kHz , 32kHz , 48kHz ; MP2L2 : 16kHz , 32kHz , 48kHz;PCM : 16kHz , 32kHz , 64kHz
环境噪声过滤	支持
智能	
人脸抓拍	支持
普通事件	移动侦测、遮挡报警、报警输入、报警输出、设备异常检测,闪光报警灯输出,声音报警输出
Smart事件	区域入侵侦测,越界侦测,进入区域侦测,离开区域侦测,徘徊侦测,人员聚集侦测,快速移动侦测,停车侦测,物品遗留侦测,物品拿取侦测,音频异常侦测
Smart录像	断网续传、智能后检索
报警联动	支持设置报警联动预置点/SD卡录像/报警输出/邮件/上传中心/上传FTP/声音报警/闪光报警
Smart编码	Smart264,低码率,ROI,SVC
警戒功能	声光警戒
网络	
网络存储	NAS (NFS, SMB/ CIFS)
支持协议	Pv4/IPv6,HTTP,HTTPS,802.1x,Qos,FTP,SMTP,UPnP,SNMP,DNS,DDNS,NTP,RTSP,RTCP,RTP,TCP/IP, UDP,IGMP,ICMP,DHCP,PPPoE,Bonjour
接口协议	软件集成的开放式API,开放型网络视频接口,ISAPI,海康SDK,第三方管理平台接入, GB/T28181协议,ISUP,E家协议,支持萤石接入
最大取流路数	最多20路
用户管理	最多32个用户,分3级:管理员、操作员和普通用户
安全管理	授权的用户名和密码,以及MAC地址绑定,HTTPS加密,IEEE 802.1x网络访问控制,IP地址过滤
浏览器	IE 10~11 ; Chrome 57+ ; Firefox 52+ ; Safari 12+
Wi-Fi指标	
无线标准	IEEE802.11b, 802.11g, 802.11n
频率范围	2.4 GHz 至 2.4835 GHz
信道带宽	支持20/40MHz

调制方式	802.11b: CCK, DQPSK, DBPSK 802.11g: OFDM/64-QAM, 16-QAM, QPSK, BPSK 802.11n : OFDM/64-QAM、16-QAM、QPSK、BPSK
加密方式	64/128-bit WEP, WPA/WPA2, WPA-PSK/WPA2-PSK, WPS
传输速率	802.11b: 11, 5.5, 2, 1 Mbps 802.11g: 54, 48, 36, 24, 18, 12, 9, 6 Mbps 802.11n :mcs0~mcs7
有效传输距离	50米 (无遮挡无干扰,因环境而异)
接口	
网络接口	RJ45网口, 自适应10M/100M网络数据
SD卡扩展	支持Micro SD/Micro SDHC/Micro SDXC卡,最大支持256G
报警输入	1路报警输入
报警输出	1路报警输出, 支持设置报警联动预置点/SD卡录像/报警输出/邮件/上传中心/上传FTP/声光报警
音频输入	内置mic, 1路音频输入, 音频峰值:2-2.4V[p-p], 输入阻抗:1KΩ±10%
音频输出	内置speak, 1路音频输出, 线性电平, 阻抗:600Ω
补光	
红外照射距离	30m
一般规范	
供电方式	DC12V,PoE+(802.3at)
设备功耗	18W
工作温湿度	-10°C-50°C ; 湿度小于90%
恢复出厂设置	支持
尺寸	Φ125×136.7mm
重量	650g
认证	
防护	4000V 防雷、防浪涌、防突波, 符合GB/T17626.5 四级标准
应用场景	
应用场景	红外网络高清mini PTZ 摄像机,可广泛应用于室内的远程、隐蔽监控, 如: 监狱、图书馆、商场、酒店、政府、博物馆、银行等场所。

▪ 订货型号

iDS-2DC2204IW-D3/W(国内标配)(S5),iDS-2DC2204IW-DE3(国内标配)(S5),

▪ 外形尺寸



Unit : mm

- 配件
- 推荐购买

