

DS-2DE2D40IW-D3/W/XM(C0)(SMBG)(S6)

PTZ系列400万像素2.5寸红外网络高清mini PTZ摄像机



- 支持最大2560 × 1440 @30 fps 高清画面输出
- 支持H.265高效压缩算法，可较大节省存储空间
- 支持轻存储功能，设备内置存储录像时对无运动的监控场景，自动降低帧率和码率，达到节省存储空间的效果
- 支持超低照度，0.005 Lux/F1.6(彩色)，0.001 Lux/F1.6(黑白)，0 Lux with IR
- 支持4倍光学变倍，16倍数字变倍
- 采用高效红外阵列，低功耗，照射距离最远可达20 m
- 支持三码流技术，每路码流可独立配置分辨率及帧率
- 支持区域入侵侦测、越界侦测、移动侦测等智能侦测功能
- 支持断网续传功能保证录像不丢失，配合Smart NVR实现事件录像的二次智能检索、分析和浓缩播放
- 支持宽动态范围达120 dB，适合逆光环境监控
- 支持3D数字降噪、强光抑制、SmartIR
- 支持355°水平旋转，垂直方向0°~90°
- 支持300个预置位
- 支持定时抓图与事件抓图功能
- 支持区域曝光与区域聚焦功能
- 支持Wi-fi功能
- 内置麦克风，同时支持1路音频输入和1路音频输出
- 支持海康SDK、开放型网络视频接口、ISAPI、GB/T28181、E家协议和萤石接入
- IP66，抗干扰能力强，适用于严酷的电磁环境，符合GB/T17626.2/3/4/5/6四级标准
- 支持最大256 GB的MicroSD/MicroSDHC/MicroSDXC卡存储



· 规格参数

基础参数	
传感器类型	1/2.8" progressive scan CMOS
最大分辨率	2560 × 1440
最低照度	彩色：0.005 Lux @ (F1.5 , AGCON) ; 黑白：0.001 Lux @ (F1.5 , AGCON) ; 0Lux with IR
快门	1/1 s~1/30,000 s
日夜转换模式	自动ICR彩转黑
变倍	4倍光学变倍, 16倍数字变倍
慢快门	支持
镜头	
焦距	2.8~12 mm
视场角	97~32度 (广角~望远)
聚焦模式	自动/手动/半自动
最大光圈数	F1.5
光学变倍速度	约2 s
补光	
补光灯类型	红外补光
补光灯距离	20 m
防补光过曝	支持
红外波长范围	850 nm
云台功能	
水平范围	0°~355°
垂直范围	0°~90°
水平速度	0.1°~100°/s , 速度可设 ; 水平预置点速度 : 100°/s
垂直速度	0.1°~100°/s , 速度可设 ; 垂直预置点速度 : 100°/s
比例变倍	支持
预置点个数	300
预置点视频冻结	支持
守望功能	预置点
3D定位	支持
方位角信息显示	支持
定时任务	预置点/球机重启/球机校验
断电记忆	支持
视频	
主码流帧率分辨率	50 Hz : 25 fps (2560 × 1440 , 1920 × 1080 , 1280 × 960 , 1280 × 720)
	60 Hz : 30 fps (2560 × 1440 , 1920 × 1080 , 1280 × 960 , 1280 × 720)
子码流帧率分辨率	50 Hz : 25 fps (704 × 576 , 640 × 480 , 352 × 288)
	60 Hz : 30 fps (704 × 480 , 640 × 480 , 352 × 240)
第三码流帧率分辨率	50 Hz : 25 fps (1920 × 1080 , 1280 × 960 , 1280 × 720 , 704 × 576 , 640 × 480 , 352 × 288)
	60 Hz : 30 fps (1920 × 1080 , 1280 × 960 , 1280 × 720 , 704 × 480 , 640 × 480 , 352 × 240)
视频压缩标准	H.265/H.264/MJPEG
H.264	Baseline/Main/High Profile
SVC	支持
ROI	支持

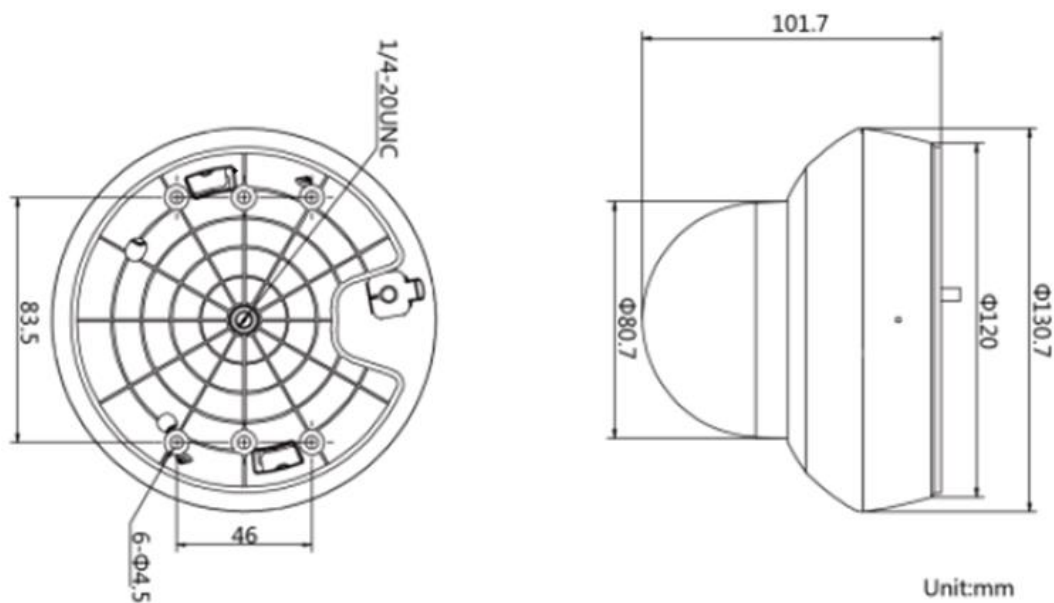
音频	
音频压缩标准	G.711a law/G.711ulaw/G.722.1/G.726/MP2L2/PCM/AAC
音频压缩码率	AAC : 16 kbps , 32 kbps , 64 kbps , MP2L2 : 32 kbps , 40 kbps , 48 kbps , 56 kbps , 64 kbps , 80 kbps , 96 kbps , 112 kbps , 128 kbps , 144 kbps , 160 kbps , 192 kbps
音频采样率	AAC : 16 kHz , 32 kHz , 48 kHz MP2L2 : 16 kHz , 32 kHz , 48 kHz PCM : 8 kHz , 16 kHz , 32 kHz , 64 kHz
环境噪声过滤	支持
网络	
支持协议	IPv4/IPv6 , HTTP , HTTPS , Qos , FTP , SMTP , UPnP , SNMP , DNS , DDNS , NTP , RTSP , RTCP , RTP , TCP/IP , UDP , IGMP , ICMP , DHCP , PPPoE , Bonjour
最大取流路数	最多20路
接口协议	软件集成的开放式API , 开放型网络视频接口 , ISAPI , 海康SDK , 第三方管理平台接入 , GB/T28181协议 , ISUP , E家协议 , 支持萤石接入
用户管理	最多32个用户 , 分3级 : 管理员、操作员和普通用户
安全管理	授权的用户名和密码 , 以及MAC地址绑定 , HTTPS加密 , IEEE 802.1x网络访问控制 , IP地址 过滤
网络存储	NAS (NFS , SMB/CIFS)
浏览器	IE10-11 , Chrome57+ , Firefox52+ , Safari11+
Wi-Fi指标	
加密方式	64/128-bit WEP , WPA/WPA2 , WPA-PSK/WPA2-PSK
无线标准	IEEE802.11b , 802.11g , 802.11n
频率范围	2.4 GHz~2.4835 GHz
信道带宽	支持20/40 MHz
调制方式	802.11b : CCK , DQPSK , DBPSK 802.11g : OFDM/64-QAM , 16-QAM , QPSK , BPSK 802.11n : OFDM/64-QAM , 16-QAM , QPSK , BPSK
传输速率	802.11b : 11 , 5.5 , 2 , 1 Mbps 802.11g : 54 , 48 , 36 , 24 , 18 , 12 , 9 , 6 Mbps 802.11n : mcs0~mcs7
图像	
图像参数切换	支持
图像设置	饱和度 , 亮度 , 对比度 , 锐度
日夜转换方式	白天、夜晚、自动、定时切换
宽动态	120 dB超宽动态
信噪比	> 52 dB
透雾	支持
图像增强	背光补偿 , 强光抑制 , 3D数字降噪
隐私遮蔽	最多支持24块隐私遮蔽 , 每个场景最多支持8个
区域聚焦	支持
区域曝光	支持
接口	
网络接口	RJ45网口 , 自适应10 M/100 M网络数据
SD卡扩展	支持MicroSD/MicroSDHC/MicroSDXC卡 , 最大支持256 GB

内置麦克风	1个内置麦克风，可清晰接收到半径5 m以内的声音
音频	1路音频输入，音频峰值：2~2.4 V[p-p]，输入阻抗：1 kΩ±10% 1路音频输出，线性电平，阻抗：600 Ω
恢复出厂设置	支持
电源输出	DC12 V，电流≤60 mA
事件	
普通事件	设备异常检测，移动侦测，遮挡报警
Smart事件	区域入侵侦测，越界侦测，进入区域侦测，离开区域侦测，物品遗留侦测，物品拿取侦测，音频异常侦测，人脸侦测
报警联动	支持邮件联动/上传中心/上传FTP、SD卡、NAS
一般规范	
电源	DC12 V，最大功耗11.2 W
尺寸	Ø130.7 × 101.7 mm
重量	约530 g
工作温湿度	-20°C~60°C；湿度小于90%
通用功能	镜像、密码保护、水印技术、IP地址过滤
认证	
防护	IP66，4000V防雷、防浪涌、防突波，符合GB/T17626.5四级标准
应用场景	
应用场景	红外网络高清mini PTZ摄像机，可广泛应用于室内2.5 m~5 m高度的远程、隐蔽监控，如：走廊、写字楼办公区、加工工厂、连锁店、餐馆等场所

· 订货型号

DS-2DE2D40IW-D3/W/XM(CO)(SMBG)(S6)

· 外形尺寸



- 配件
- 推荐购买

DS-1294ZJ-PT
壁装

