

## DS-2DC4C142IMW-DE(20X/F1)(S6)

### E系列全景200万全彩细节400万红外4寸全景枪球网络高清智能球机



- 支持双路区域入侵侦测、越界侦测、进入区域侦测和离开区域侦等智能侦测
- 支持点击全景画面联动特写镜头，手动跟踪运动目标
- 内置加热玻璃，有效除雾
- 全景支持最大1920 × 1080 @30 fps 高清画面输出
- 细节支持最大2560 × 1440 @30 fps 高清画面输出
- 支持高效补光阵列，细节红外照射距离最远可达100 m，全景白光照射距离最远可达30 m
- 细节支持20倍光学变焦，16倍数字变焦
- 支持三码流技术，每路码流可独立配置分辨率及帧率
- 码流平滑设置，适应不同场景下对图像质量、流畅性的不同要求
- 支持ROI感兴趣区域增强编码
- 支持隐私遮蔽
- 支持GBK字库，支持更多汉字及生僻字叠加
- 支持SVC自适应编码技术
- 支持超低照度，【全景】彩色：0.0005 Lux @ ( F1.0 , AGC ON ) ，0 Lux with light ；【细节】彩色：0.005 Lux @ ( F1.6 , AGC ON ) ，黑白：0.001 Lux @ ( F1.6 , AGCON ) ，0 Lux with IR
- 支持多播功能
- 支持3D数字降噪
- 支持欠压检测
- 支持OSD颜色自选
- 支持海康SDK、开放型网络视频接口、ISAPI、GB/T28181、ISUP、萤石
- 支持无插件Mac下的Safari浏览器的需求
- 支持定时任务、一键守望、一键巡航功能
- 支持定时抓图与事件抓图功能
- IP66，抗干扰能力强，适用于严酷的电磁环境，符合GB/T17626.2/3/4/5/6四级标准
- 最大支持256 GB MicroSD卡存储



## · 规格参数

基础参数	
传感器类型	【全景】1/2.8" Progressive Scan CMOS；【细节】1/2.8" Progressive Scan CMOS
最低照度	【全景】彩色：0.0005 Lux @ ( F1.0, AGC ON )，0 Lux with light 【细节】彩色：0.005 Lux @ ( F1.6, AGC ON )，黑白：0.001 Lux @ ( F1.6, AGC ON )，0 Lux with IR
快门	1 s~1/30,000 s
慢快门	支持
聚焦模式	半自动/手动/自动
日夜转换模式	自动ICR彩转黑
日夜转换方式	白天、夜晚、自动、定时切换
背光补偿	支持
强光抑制	支持
3D降噪	支持
透雾	支持
区域曝光	支持
区域聚焦	支持
图像设置	饱和度，亮度，对比度，锐度
图像参数切换	支持
白平衡	自动白平衡，自动跟踪白平衡，钠灯，日光灯，室内，室外，手动白平衡，锁定白平衡
数字变倍	16倍
光学变倍	20倍
隐私遮蔽	最多24块，支持多种颜色设置，四边形区域
信噪比	> 52 dB
通用功能	镜像、密码保护、水印技术、IP地址过滤
镜头	
焦距	【全景】4 mm；【细节】4.8 mm~96 mm，20倍光学变倍
光学变倍速度	【细节】大约2.9 s
视场角	【全景】水平视场角：83.6°，垂直视场角：44.6° 【细节】水平视场角：55°~3.4°（广角~望远）
最大光圈数	【全景】F1.0；【细节】F1.6
补光	
白光照射距离	【全景】30 m
红外照射距离	【细节】100 m
云台功能	
水平范围	360°
垂直范围	-15°~90°（自动翻转）
水平速度	水平键控速度：0.1°~80°/s，速度可设；水平预置点速度：80°/s
垂直速度	垂直键控速度：0.1°~80°/s，速度可设；垂直预置点速度：80°/s
比例变倍	支持
预置点个数	300个
巡航扫描	8条，每条可添加32个预置点
花样扫描	4条
断电记忆	支持

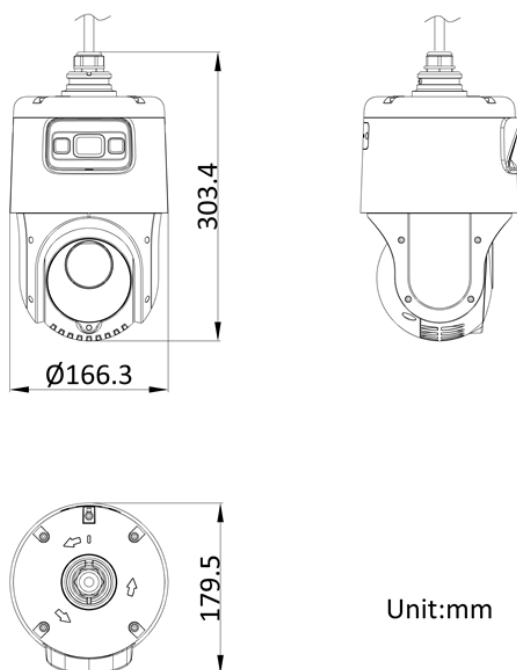
守望功能	预置点/花样扫描/巡航扫描/自动扫描/垂直扫描/随机扫描/帧扫描/全景扫描
3D 定位	支持
方位角信息显示	支持
预置点视频冻结	支持
定时任务	预置点, 花样扫描, 巡航扫描, 自动扫描, 垂直扫描, 随机扫描, 帧扫描, 全景扫描, 球机重启, 球机校验, 关闭
设备检测异常	硬盘满, 硬盘错误, 网络断开, IP地址冲突, 非法访问
<b>视频</b>	
最大图像尺寸	【全景】1920×1080, 【细节】2560×1440
码流类型	主码流、子码流、第三码流
主码流帧率分辨率	<p>【全景】</p> <p>50 Hz : 25 fps ( 1920×1080 , 1280×960 , 1280×720 )</p> <p>60 Hz : 30 fps ( 1920×1080 , 1280×960 , 1280×720 )</p> <p>【细节】</p> <p>50 Hz : 25 fps ( 2560×1440 , 1920×1080 , 1280×960 , 1280×720 )</p> <p>60 Hz : 30 fps ( 2560×1440 , 1920×1080 , 1280×960 , 1280×720 )</p>
子码流帧率分辨率	<p>【全景】</p> <p>50 Hz : 25 fps ( 704×576 , 640×480 , 352×288 )</p> <p>60 Hz : 30 fps ( 704×480 , 640×480 , 352×240 )</p> <p>【细节】</p> <p>50 Hz : 25 fps ( 704×576 , 640×480 , 352×288 )</p> <p>60 Hz : 30 fps ( 704×480 , 640×480 , 352×240 )</p>
第三码流帧率分辨率	<p>【全景】</p> <p>50 Hz : 25 fps ( 1920×1080 , 1280×960 , 1280×720 , 704×576 , 640×480 , 352×288 )</p> <p>60 Hz : 30 fps ( 1920×1080 , 1280×960 , 1280×720 , 704×480 , 640×480 , 352×240 )</p> <p>【细节】</p> <p>50 Hz : 25 fps ( 1920×1080 , 1280×960 , 1280×720 , 704×576 , 640×480 , 352×288 )</p> <p>60 Hz : 30 fps ( 1920×1080 , 1280×960 , 1280×720 , 704×480 , 640×480 , 352×240 )</p>
视频压缩标准	H.265 , H.264 , MJPEG
视频压缩码率	32 kbps~16384 kbps
H.264	Baseline Profile , Main Profile , High Profile
H.265	Main Profile
Smart 264	支持
Smart 265	支持
SVC	支持
ROI	主码流、子码流、第三码流支持8块ROI区域
<b>智能</b>	
普通事件	移动侦测, 遮挡报警, 异常
Smart事件	区域入侵侦测, 越界侦测, 进入区域侦测, 离开区域侦测
Smart录像	断网续传, 智能后检索
报警联动	SD卡录像, 邮件, 上传中心, 上传FTP, NAS录像
<b>网络</b>	
网络存储	NAS ( NFS , SMB/CIFS ) , ANR
支持协议	IPv4/IPv6 , HTTP , HTTPS , 802.1x , Qos , FTP , SMTP , UPnP , SNMP , DNS , DDNS , NTP , RTSP , RTCP , RTP , TCP/IP , UDP , IGMP , ICMP , DHCP , PPPoE , Bonjour

接口协议	软件集成的开放式API，ISAPI，海康SDK，第三方管理平台接入，GB/T28181协议，支持萤石接入，ISUP，开放型网络视频接口
最大取流路数	20路
用户管理	32个
安全管理	授权的用户名和密码，以及MAC地址绑定，HTTPS加密，IEEE 802.1x网络访问控制，IP地址过滤
客户端	支持iVMS-4200客户端
浏览器	IE10+，Chrome57+，Firefox52+，Safari12+
<b>接口</b>	
网络接口	RJ45网口，自适应10 M/100 M网络数据
SD卡扩展	内置MicroSD卡插槽，支持MicroSD/MicroSDHC/MicroSDXC卡（最大支持256 GB）
<b>一般规范</b>	
供电方式	DC12 V，PoE+（802.3at）
设备功耗	最大功耗24 W（其中除雾加热4 W，补光灯10 W）
工作温湿度	-30 °C~65 °C；湿度小于90%
恢复出厂设置	支持
除雾	加热玻璃除雾
材质	ADC12，PC，PC + 10%GF
尺寸	179.5 × Ø166.3 × 303.4 mm
重量	2.5 kg
<b>认证</b>	
防护	IP66；抗干扰能力强，适用于严酷的电磁环境，符合GB/T17626.2/3/4/5/6四级标准

## · 订货型号

DS-2DC4C142IMW-DE(20X/F1)(S6)

· 外形尺寸



Unit:mm

· 配件

· 推荐购买

DS-1618ZJ 壁装	DS-1661ZJ 吊装	DS-1663ZJ 顶装
		
DS-1681ZJ-2 转接头	DS-2681ZJ 万向节	
		