

iDS-2DC7C124MW-D(20X/F1)(S5)(B)

## 全彩全景智能枪球一体机



- 支持深度学习算法，提供精准的人车分类侦测、报警、联动跟踪
- 支持双路区域入侵侦测、越界侦测、进入区域侦测和离开区域侦等智能侦测并联动跟踪
- 内置加热玻璃，有效除雾
- 全景支持最大2560 × 1440 @30 fps 高清画面输出，细节支持最大1920 × 1080 @30 fps 高清画面输出
- 全景采用可见光补光30 m，同时细节采用高效红外阵列，低功耗，照射距离最远可达150 m
- 支持20倍光学变焦，16倍数字变焦
- 支持三码流技术，每路码流可独立配置分辨率及帧率
- 码流平滑设置，适应不同场景下对图像质量、流畅性的不同要求
- 支持低码率、低延时、ROI感兴趣区域增强编码
- 支持隐私遮蔽颜色和马赛克配置
- 支持GBK字库，支持更多汉字及生僻字叠加
- 支持SVC自适应编码技术
- 支持超低照度，【全景】0.0005 Lux @ ( F1.0 , AGCON ) , 0 Lux with light 【细节】0.005 Lux @ ( F1.6 , AGCON ) , 黑白 : 0.001 Lux @ ( F1.6 , AGCON ) , 0 Lux with IR
- 支持3D数字降噪，支持120 dB宽动态
- 支持多播功能
- 支持欠压检测
- 支持OSD颜色自选
- 支持无插件Mac下的Safari浏览器的需求
- 支持海康SDK、开放型网络视频接口、ISAPI、GB/T28181、ISUP、萤石
- 支持定时任务、一键守望、一键巡航功能
- 支持定时抓图与事件抓图功能
- IP66，抗干扰能力强，适用于严酷的电磁环境，符合GB/T17626.2/3/4/5/6四级标准
- 支持一进一出音频、最大支持256 GB MicroSD卡存储



## · 规格参数

基础参数	
传感器类型	【全景】1/1.8" progressive scan CMOS , 【细节】1/2.8" progressive scan CMOS
最低照度	【全景】0.0005 Lux @ ( F1.0 , AGC ON ) , 0 Lux with light【细节】0.005 Lux @ ( F1.6 , AGC ON ) , 黑白 : 0.001 Lux @ ( F1.6 , AGC ON ) , 0 Lux with IR
快门	1 s~1/30,000 s
慢快门	支持
聚焦模式	半自动/手动/自动
日夜转换模式	自动ICR彩转黑
日夜转换方式	白天、夜晚、自动、定时切换
背光补偿	支持
宽动态	120 dB超宽动态
强光抑制	支持
3D降噪	支持
透雾	支持
电子防抖	支持
区域曝光	支持
区域聚焦	支持
图像设置	饱和度, 亮度, 对比度, 锐度
图像参数切换	【全景】支持; 【细节】支持
白平衡	自动白平衡, 自动跟踪白平衡, 钠灯, 日光灯, 室内, 室外, 手动白平衡, 锁定白平衡
数字变倍	16倍
光学变倍	20倍
隐私遮蔽	支持马赛克, 支持多种颜色设置, 【全景】8块, 【细节】24块
信噪比	> 52 dB
通用功能	镜像、密码保护、水印技术、IP地址过滤
镜头	
焦距	【全景】4 mm ; 【细节】4.8 mm~96 mm , 20倍光学变倍
光学变倍速度	【细节】大约3.3 s
视场角	【全景】水平视场角 : 88.7° , 垂直视场角 : 44.7° , 【细节】水平视场角 : 57.6°~2.7° ( 广角~望远 )
最大光圈数	【全景】F1.0 ; 【细节】F1.6
恒定光圈	【全景】支持 ; 【细节】不支持
云台功能	
水平范围	360°
垂直范围	-15°~90°(自动翻转)
水平速度	水平键控速度 : 0.1°~160°/s , 速度可设 ; 水平预置点速度 : 240°/s
垂直速度	垂直键控速度 : 0.1°~120°/s , 速度可设 ; 垂直预置点速度 : 200°/s
比例变倍	支持
预置点个数	300个
巡航扫描	8条, 每条可添加32个预置点
花样扫描	4条
断电记忆	支持
守望功能	预置点、巡航扫描、花样扫描、自动扫描、垂直扫描、随机扫描、帧扫描、全景扫描

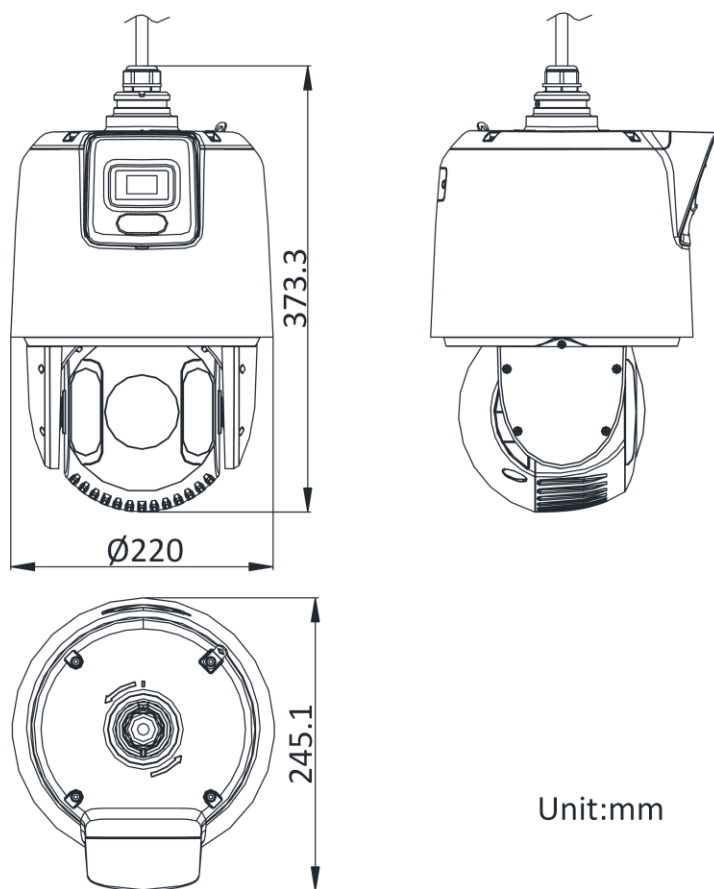
3D 定位	支持
方位角信息显示	支持
预置点视频冻结	支持
定时任务	关闭、自动扫描、随机扫描、帧扫描、巡航扫描、花样扫描、预置点、全景扫描、垂直扫描、球机重启、球机校验
设备检测异常	硬盘满，硬盘错误，网络断开，IP地址冲突，非法访问
<b>视频</b>	
最大图像尺寸	【全景】2560 × 1440 【细节】1920 × 1080
码流类型	主码流、子码流、第三码流
主码流帧率分辨率	<p>【全景】</p> <p>50 Hz : 25 fps ( 2560 × 1440 , 1920 × 1080 , 1280 × 960 , 1280 × 720 )</p> <p>60 Hz : 30 fps ( 2560 × 1440 , 1920 × 1080 , 1280 × 960 , 1280 × 720 )</p> <p>【细节】</p> <p>50 Hz : 25 fps ( 1920 × 1080 , 1280 × 960 , 1280 × 720 )</p> <p>60 Hz : 30 fps ( 1920 × 1080 , 1280 × 960 , 1280 × 720 )</p>
子码流帧率分辨率	<p>【全景】</p> <p>50 Hz : 25 fps ( 704 × 576 , 640 × 480 , 352 × 288 )</p> <p>60 Hz : 30 fps ( 704 × 480 , 640 × 480 , 352 × 240 )</p> <p>【细节】</p> <p>50 Hz : 25 fps ( 704 × 576 , 640 × 480 , 352 × 288 )</p> <p>60 Hz : 30 fps ( 704 × 480 , 640 × 480 , 352 × 240 )</p>
第三码流帧率分辨率	<p>【全景】</p> <p>50 Hz : 25 fps ( 1920 × 1080 , 1280 × 960 , 1280 × 720 , 704 × 576 , 640 × 480 , 352 × 288 )</p> <p>60 Hz : 30 fps ( 1920 × 1080 , 1280 × 960 , 1280 × 720 , 704 × 480 , 640 × 480 , 352 × 240 )</p> <p>【细节】</p> <p>50 Hz : 25 fps ( 1920 × 1080 , 1280 × 960 , 1280 × 720 , 704 × 576 , 640 × 480 , 352 × 288 )</p> <p>60 Hz : 30 fps ( 1920 × 1080 , 1280 × 960 , 1280 × 720 , 704 × 480 , 640 × 480 , 352 × 240 )</p>
视频压缩标准	H.265 , H.264 , MJPEG
视频压缩码率	32 kbps~16384 kbps
H.264	Baselin Profile , Main Profile , High Profile
H.265	Main Profile
Smart 264	支持
Smart 265	支持
SVC	支持
ROI	主码流、子码流、第三码流支持8块ROI区域
<b>音频</b>	
音频压缩标准	G.711alaw , G.711ulaw , G.722.1 , G.726 , MP2L2 , AAC , PCM
音频压缩码率	MP2L2 : 32 kbps , 40 kbps , 48 kbps , 56 kbps , 64 kbps , 80 kbps , 96 kbps , 112 kbps , 128 kbps , 144 kbps , 160 kbps , 192 kbps , AAC : 16 kbps , 32 kbps , 64 kbps
音频采样率	MP2L2 : 16 kHz , 32 kHz , 48 kHz , AAC : 16 kHz , 32 kHz , 48 kHz , PCM : 8 kHz , 16 kHz , 32 kHz , 48 kHz
环境噪声过滤	支持
<b>智能</b>	
人脸抓拍	支持同时检测5张人脸，支持对运动人脸进行检测、跟踪、抓拍、评分、筛选，输出最优的人脸抓图

普通事件	移动侦测、遮挡报警、设备异常检测
Smart事件	区域入侵侦测、越界侦测、进入区域侦测、离开区域侦测、音频异常侦测
Smart跟踪	手动跟踪, 全景跟踪, 事件跟踪, 智能运动跟踪, 接管跟踪
Smart录像	断网续传, 智能后检索
报警联动	联动跟踪, SD卡录像, 邮件, 上传中心, 上传FTP
<b>网络</b>	
网络存储	NAS ( NFS , SMB/CIFS ) , ANR
支持协议	IPv4/IPv6 , HTTP , HTTPS , 802.1x , Qos , FTP , SMTP , UPnP , SNMP , DNS , DDNS , NTP , RTSP , RTCP , RTP , TCP/IP , UDP , IGMP , ICMP , DHCP , PPPoE , Bonjour
接口协议	软件集成的开放式API , 开放型网络视频接口 , ISAPI , 海康SDK , 第三方管理平台接入 , GB/T28181协议 , 支持视图库 , 支持萤石接入 , ISUP
最大取流路数	20路
用户管理	32个
安全管理	授权的用户名和密码 , 以及MAC地址绑定 , HTTPS加密 , IEEE 802.1x网络访问控制 , IP地址过滤
客户端	支持iVMS-4200客户端
浏览器	IE10+ , Chrome57+ , Firefox52+ , Safari12+
<b>接口</b>	
网络接口	RJ45网口 , 自适应10 M/100 M网络数据
SD卡扩展	内置MicroSD卡插槽 , 支持MicroSD/MicroSDHC/MicroSDXC卡 , 最大支持256 GB
音频输入	1路音频输入 , 音频峰值 : 2~2.4 V[p-p] , 输入阻抗 : 1 kΩ ± 10%
音频输出	1路音频输出 , 线性电平 , 阻抗 : 600 Ω
<b>补光</b>	
白光照射距离	【全景】30 m
红外照射距离	【细节】150 m
<b>一般规范</b>	
供电方式	DC36 V ± 25%
设备功耗	最大功耗 : 60 W
工作温湿度	-30 °C~65 °C ; 湿度小于90%
恢复出厂设置	支持
除雾	加热玻璃除雾
材质	ADC12 , PC , PC + 10%GF
尺寸	∅220 × 373.3 mm
重量	6 kg
<b>认证</b>	
防护	IP66 ; 抗干扰能力强 , 适用于严酷的电磁环境 , 符合GB/T17626.2/3/4/5/6四级标准

## · 订货型号

iDS-2DC7C124MW-D(20X/F1)(S5)(B)

· 外形尺寸



Unit:mm

· 配件

· 推荐购买

DS-1602ZJ-Corner-墙角装 支架 墙角装支架	DS-1602ZJ-pole 柱杆装支架	DS-1661ZJ-吊装支架 (20 cm) 吊装支架 (20 cm)	DS-1602ZJ-长壁装支架 长壁装支架
			
DS-1681ZJ-2 转接头	DS-2681ZJ 万向节		
			