

The logo consists of a red horizontal bar with a white diagonal stripe on the left side. The word "HIKVISION" is written in white, bold, italicized capital letters across the red bar.

HIKVISION

全景枪球智能一体机

快速入门指南



规范使用视频产品的倡议

感谢您选择海康威视的产品。

随着科技进步，技术应用的影响涉及到我们生活的方方面面。作为一家高科技公司，我们日益深刻地认识到科技在提升效率、改善生活品质方面的贡献，同时也认识到科技被不当使用也会带来伤害。例如视频监控产品，因其能够录制真实、完整、清晰的影像，在回溯和还原事实方面具有突出的价值，然而对影像记录的不当传播、不当使用 and 不当加工等也可能产生侵犯他人合法权益的问题。为了不断推进科技向善，海康威视倡议每一位用户善用科技、善用视频产品，遵循法律法规等规范要求，也遵循道德风俗的约束，共同建立和维护我们良好的社会环境和氛围。

请您仔细阅读如下倡议：

1. 每个人都拥有合理的隐私期待，视频类产品的安装不应违背一个正常人的合理隐私期待。在公共场所安装视频监控类产品时，应当以合理有效的方式做出提示，明确监控区域；在非公共场所安装视频类产品时，不应当侵犯他人的权利和利益，包括但不限于不应当在未经利害关系人同意的情况下安装视频监控类产品、安装高隐蔽性的视频监控类产品。

2. 视频类产品使用期间，将在特定的条件下，对特定的时间和空间范围内真实活动进行记录，用户应当对自身在该特定范围内享有的权利进行合理界定，避免侵犯他人肖像、隐私或其他合法权利。

3. 视频类产品使用期间，将持续产生源于真实场景的视频影像数据，包括产生大量生物数据（如人脸数据），数据可被应用或再加工应用等。视频类产品本身并不能对数据使用做出好坏善恶的识别和区分，数据使用的结果取决于数据控制者的使用方式、使用目的，数据控制者不仅应当遵循法律法规等规范性要求，也应当尊重国际惯例及本地常规、社会道德、公序良俗等非强制性要求，尊重个人的隐私、肖像及其他权利。

4. 鉴于视频类产品持续产生的视频影像数据承担有各利益相关方的权利保护要求、价值主张或其他诉求，保护产品不受侵入、保护数据的安全是至关重要的。产品使用者、数据控制者应当采取合理必要的举措，从而保证数据安全，避免数据泄露、不当披露和使用，包括但不限于合理分配产品的使用与管理权限，结合产品的使用场景建立并不断优化产品所接入的互联网、局域网等各类网络的安全体系等。

5. 视频类产品已经为社会安全的提升做出了很大的贡献，我们相信这些产品还将在社会生活的更多方面发挥积极作用。任何将这些产品用于侵犯人权或违法犯罪的行为，都是违背技术创新和产品研发本意的。为此，海康威视鼓励每一位用户建立评估与跟踪机制，确保产品被正当、合理与善意地使用。

版权所有©杭州海康威视数字技术股份有限公司 2021。保留一切权利。

本手册的任何部分，包括文字、图片、图形等均归属于杭州海康威视数字技术股份有限公司或其关联公司（以下简称“海康威视”）。未经书面许可，任何单位或个人不得以任何方式摘录、复制、翻译、修改本手册的全部或部分。除非另有约定，海康威视不对本手册提供任何明示或默示的声明或保证。

关于本产品

本手册描述的产品仅供中国大陆地区销售和使用。本产品只能在购买地所在国家或地区享受售后服务及维保方案。

关于本手册

- 本手册仅作为相关产品的指导说明，可能与实际产品存在差异，请以实物为准。因产品版本升级或其他需要，海康威视可能对本手册进行更新，如您需要最新版手册，请您登录海康威视官网查阅（www.hikvision.com）。
- 海康威视建议您在专业人员的指导下使用本手册。

商标声明

- **HIKVISION 海康威视** 为海康威视的注册商标。
- 本手册涉及的其他商标由其所有人各自拥有。

责任声明

- 在法律允许的最大范围内，本手册以及所描述的产品（包含其硬件、软件、固件等）均“按照现状”提供，可能存在瑕疵或错误。海康威视不提供任何形式的明示或默示保证，包括但不限于适销性、质量满意度、适合特定目的等保证；亦不对使用本手册或使用海康威视产品导致的任何特殊、附带、偶然或间接的损害进行赔偿，包括但不限于商业利润损失、系统故障、数据或文档丢失产生的损失。
- 您知悉互联网的开放性特点，您将产品接入互联网可能存在网络攻击、黑客攻击、病毒感染等风险，海康威视不对因此造成的产品工作异常、信息泄露等问题承担责任，但海康威视将及时为您提供产品相关技术支持。
- 使用本产品时，请您严格遵循适用的法律法规，避免侵犯第三方权利，包括但不限于公开权、知识产权、数据权利或其他隐私权。您亦不得将本产品用于大规模杀伤性武器、生化武器、核爆炸或任何不安全的核能利用或侵犯人权的用途。
- 如本手册内容与适用的法律相冲突，则以法律规定为准。

前言

本节内容的目的是确保用户通过本手册能够正确使用产品，以避免操作中的危险或财产损失。在使用此产品之前，请认真阅读产品手册并妥善保存以备日后参考。

使用前说明




- 访问本公司官网 (www.hikvision.com) 获取说明书、应用工具和开发资料。
- 使用前请先对设备进行校时，校时的具体配置方法请参见《全景枪球智能一体机操作手册》。

概述

本手册适用于全景枪球智能一体机（简称智能球或设备）。全景枪球智能一体机视型号不同，外观略有差异，本文以其中一种外观为例介绍设备的详细安装方式。

符号约定

对于文档中出现的符号，说明如下所示。

符号	说明
 说明	说明类文字，表示对正文的补充和解释。
 注意	注意类文字，表示提醒用户一些重要的操作或者防范潜在的伤害和财产损失危险。
 危险	危险类文字，表示有潜在高风险，如果不加避免，有可能造成人员伤亡的重大危险。

安全使用注意事项

电气安全

- 设备安装使用过程中，必须严格遵守国家和使用地区的各项电气安全规定。
- 警告！请使用正确型号的保险丝更换，否则有电击或着火危险。
- 请使用正规厂家提供的电源适配器，电源适配器具体要求请参见产品参数表。
- 请不要将多个设备连接至同一电源适配器（超过适配器负载量，可能会产生过多热量或导致火灾）。
- 在接线、拆装等操作时请一定要将设备电源断开，切勿带电操作。

防火

- 设备上不要放置裸露的火焰源，如点燃的蜡烛。
- 设备的串口仅用于调试，禁止用户使用。

防烫

- 为了避免热量积蓄，请保持设备周边通风流畅。
- 请勿直接接触设备散热部件，以免烫伤。

机械安全

- 请严格参照本指导书中的安装方法进行设备安装。
- 为防止伤害，必须将设备牢固地固定于墙壁或天花板上。

补光灯安全

- 支持补光灯的设备，在装配或维护过程中，请在有防护措施的情况下，开启红外补光灯，避免损伤眼睛。
- 支持补光灯的设备，在红外补光灯正常工作时，请保持 500 mm 及以上的安全距离，避免近距离观察。

设备保养与维护

- 如果设备出现冒烟现象，产生异味，或发出杂音，请立即关掉电源并且将电源线拔掉，及时与经销商或服务中心联系。
- 如果设备工作不正常，请联系购买设备的商店或最近的服务中心，不要以任何方式拆卸或修改设备。（对未经认可的修改或维修导致的问题，本公司不承担任何责任）。
- 请妥善保存设备的全部原包装材料，以便出现问题时，使用包装材料将设备包装好，寄到代理商或返回厂家处理。非原包装材料导致的运输途中的意外损坏，本公司不承担任何责任。
- 若设备带有透明罩，请勿直接触摸透明罩，避免酸性汗迹可能会腐蚀透明罩的表面镀层，影响图像质量。
- 清洁透明罩时，请使用足够柔软的干布擦拭内外表面，避免硬物刮伤透明罩；切勿使用碱性清洁剂洗涤。
- 有安全绳提手的设备，安装完成后，取下安全绳提手，妥善处理。

电池安全

- 本设备不适合在儿童可能会出现场所使用。
- 警告：如果使用错误型号的电池可能导致爆炸危险。

- 使用错误型号的电池更换（例如某些类型的锂电池）可能导致安全防护失效。
- 请勿将电池投入火中或加热炉中，不要挤压、折弯或切割电池，可能会造成爆炸。
- 请勿将电池放置在极高温环境中，可能导致电池爆炸或泄漏可燃液体或气体。
- 请勿将电池放置在极低气压环境中，可能导致电池爆炸或泄漏可燃液体或气体。
- 废弃电池对环境会造成污染，请按照说明处置使用完的电池。
- 废弃电池请安全妥善处理。电池请勿放置在热源或火源附近，避免阳光直射。

使用环境

- 请不要使物体摔落到设备上或大力振动设备，使设备远离存在磁场干扰的地点。避免将设备安装到表面振动或容易受到冲击的地方（忽视此项可能会损坏设备）。
- 请不要在高温、低温或者高湿度的环境下使用设备，具体温、湿度要求请参见设备的参数表。
- 适用于低温环境的设备，在启动前会自动进行预加热，确保加热后设备正常启动。环境不同，预加热所需的时间也不相同。
- 请不要将设备的镜头瞄准强光物体，如太阳、白炽灯等，否则会造成镜头的损坏。
- 请勿将室内使用的设备暴露在可能被雨淋到或潮湿的地方。
- 请勿将设备靠近加热器或暖气等热源（忽视此项可能会导致火灾危险）。
- 若设备为激光设备，请勿将激光器直射人眼，以避免可能对人眼造成的伤害；激光器近距离照射可燃性物体，可能会带来火灾隐患，安装时请保持一定的安全距离。

系统安全

请您理解，您有责任合理配置所有的密码及其他相关产品安全设置，并妥善保管好您的用户名和密码。

安装须知

- 在墙壁或天花板上安装本产品时，请将设备固定牢固。
- 为了避免热量积蓄，请保持设备周边通风流畅。
- 对安装和维修人员的素质要求
 - 具有从事视频监控系统安装、维修的资格证书或经历，并有从事相关工作（如高空作业等）的资格，此外还必须具有如下的知识和操作技能。
 - 具有视频监控系统及组成部分的基础知识和安装技能。
 - 具有低压布线和低压电子线路接线的基础知识和操作技能。
 - 具备基本网络安全知识及技能，并能够读懂本手册内容。
- 对升降设备的要求

- 使用适合安装地点和设备安装方式的安全升降设备。
- 升降设备具有达到安装位置的足够的举升高度。
- 升降设备具有良好的安全性能。

目 录

第 1 章 安装前准备.....	1
1.1 检查安装环境.....	1
1.2 线缆的准备.....	1
第 2 章 设备安装.....	2
2.1 设备安装说明.....	2
2.1.1 设备检查.....	2
2.1.2 线缆说明.....	2
2.2 设备安装.....	3
2.2.1 安装 MicroSD 卡或 SIM 卡.....	3
2.2.2 安装支架.....	4
2.2.3 安装抱箍.....	5
2.2.4 安装快装转接头.....	6
2.2.5 壁装.....	7
2.2.6 吊装.....	9
2.2.7 安装网口防水套.....	11
2.3 连接线缆与上电自检.....	12
第 3 章 激活与访问.....	13
第 4 章 常见问题解答.....	14
附录 A 室外安装防护措施说明.....	16
雷电防护措施说明.....	17
附录 B 防水.....	21
附录 C 维护说明.....	22
附录 D RS-485 总线介绍.....	23
附录 E 线径和传输距离关系表.....	24
附录 F 国内外线规对照表.....	28

第1章 安装前准备

1.1 检查安装环境

- 确认安装空间
确认安装地点有容纳本产品及其安装结构件的足够空间。
- 确认安装地点构造的强度
确保安装设备的天花板、墙壁等的承受能力必须能支撑设备及其安装结构件重量的 8 倍。
- 请妥善设置设备安装位置，远离强电磁干扰源和敏感设备（如无线电收发装置），否则可能会产生电磁干扰现象。
- 若设备安装在室外环境，请参考附录 A 做好室外安装防护措施。

1.2 线缆的准备

根据传输距离选择所需的线缆，相关线缆最低规格要求如下：

- 同轴电缆线，75 Ω 阻抗，全铜芯导线，95% 编织铜屏蔽。
- RS-485 通讯电缆，详情请参见附录 D RS-485 总线。
- 网线：根据实际网络带宽选择，超五类（100 M 内），超六类或光纤（100 M 以上）。
- 电源电缆线，详情请参见附录 E 线径和传输距离关系表。

第2章 设备安装

2.1 设备安装说明

2.1.1 设备检查

设备安装前，请检查设备完好。



注意

搬运设备时，请勿直接拉拽设备的一体化辫子线缆，避免引起线路故障或影响防水性能。



图2-1 搬运错误示意

2.1.2 线缆说明

设备标配一根一体化辫子线缆，线缆包含网线、音频线、电源线和报警线等，线缆及其接口说明如下所示。



注意

不同型号的全景枪球智能一体机辫子线接口略有不同，本文将给出最全的线缆接口示意图，具体接口样式和个数请以实物为准。

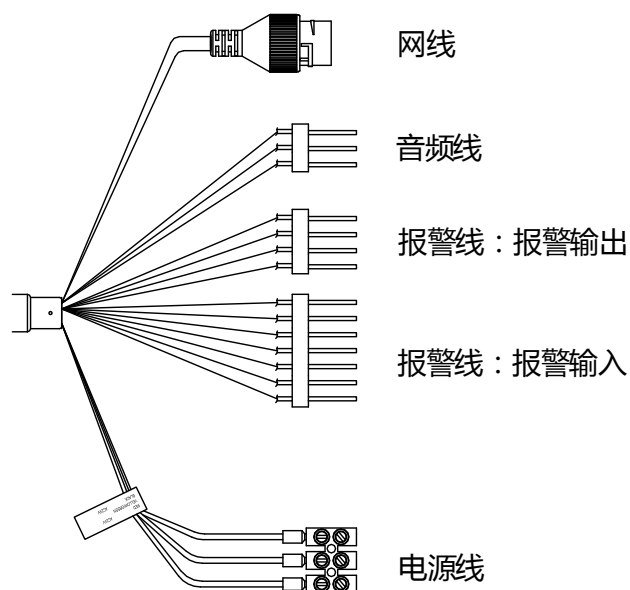


图2-2 一体化端子线

- 电源线：全景枪球智能一体机支持 AC 24V 和 DC 12V 电源输入中的一种。如果设备为 DC 直流供电，请注意电源正、负极不要接错。
- 报警线：包括报警输入和输出。ALARM-IN 与 GND 构成一路报警输入；ALARM-OUT 与 ALARM-COM 构成一路报警输出。
- 音频线：AUDIO-IN 与 GND 构成一路音频输入；AUDIO-OUT 与 GND 构成一路音频输出。
- 网线：网络信号输出。

2.2 设备安装

2.2.1 安装 MicroSD 卡或 SIM 卡

如果设备需要使用录像等功能，请安装 MicroSD 卡。

如果设备需要使用移动网络接入平台，请安装 SIM 卡。

说明

- 安装 MicroSD 卡时，请勿拆卸防水圈。
- 如需插拔 MicroSD 卡或 SIM 卡，请先将设备断电，以免引起设备系统异常。
- 初次使用 MicroSD 卡，请登录设备 Web 客户端，将 MicroSD 卡格式化，具体操作方法请参见《操作手册》。

步骤1 拧开设备遮阳罩背面 MicroSD 卡和 SIM 卡插槽位置螺丝，可见 MicroSD 卡插槽和 SIM 卡插槽。沿插槽方向插入 MicroSD 卡或 SIM 卡，听到“咔嗒”一声，表示插入成功。

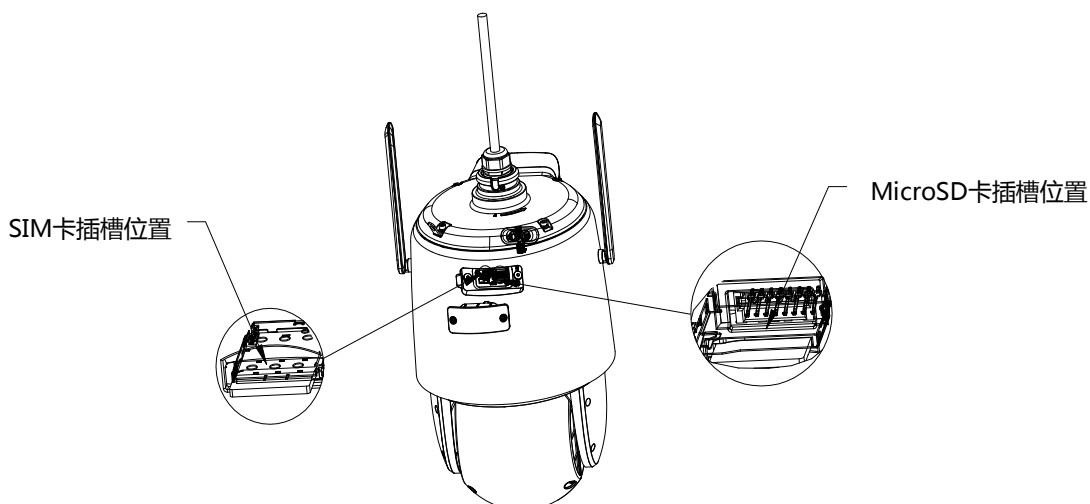


图2-3 SIM卡和MicroSD卡插槽位置

步骤2 根据拆卸步骤，重新拧紧 MicroSD 卡和 SIM 卡插槽位置的螺丝。

2.2.2 安装支架

最常见的几种支架包括长壁装支架、短壁装支架、墙角装支架和柱杆装支架。本文以壁装支架（支架选配）安装为例进行介绍。

壁装支架可用于室内或者室外的硬质墙壁结构悬挂安装，支架安装具体步骤如下所示。

步骤1 检查安装环境，确定符合以下条件。

- 墙壁的厚度应足够安装膨胀螺丝。
- 墙壁至少能承受 8 倍智能球加支架等附件的重量。

步骤2 检查支架及其配件，支架及其配件如下所示。

支架配件包括螺帽、膨胀螺丝及其平垫片。

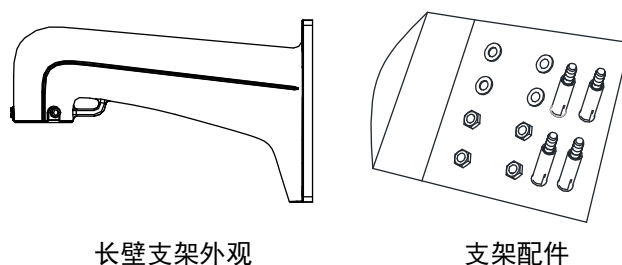


图2-4 支架及其配件

步骤3 打孔并安装膨胀螺丝

根据墙壁支架的孔位标记打 4 个 $\varnothing 12$ mm 膨胀螺丝的孔，并将规格为 M8 的膨胀螺丝插入打好的孔内。

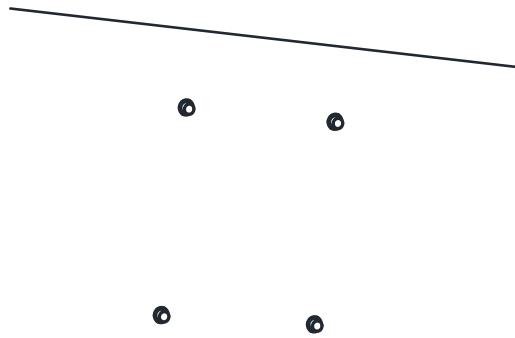


图2-5 打孔并装入膨胀螺丝

步骤4 支架固定

线缆从支架内腔穿出后，将4颗配备的六角螺母垫上平垫圈后锁紧穿过壁装支架的膨胀螺丝。固定完毕后，表示支架安装完毕。

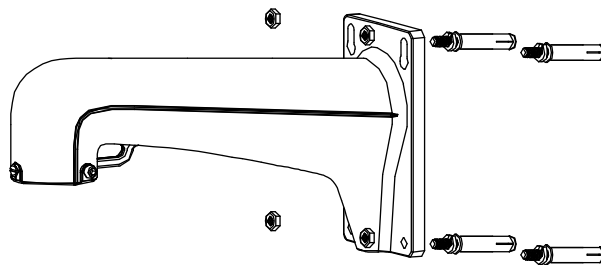


图2-6 壁装支架

说明

- 短壁装支架的安装步骤和长壁装支架的安装步骤一致，短壁装支架不建议用来安装室外球。
- 安装室外球时，请注意防水。

2.2.3 安装抱箍

设备如需安装到柱杆上，为方便安装可先安装抱箍（支架选配）提供基台。

步骤1 打开3个抱箍并穿过支架。

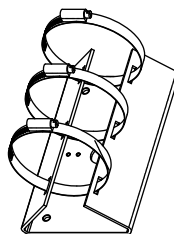


图2-7 抱箍安装

步骤2 将抱箍环绕在柱杆上，拧紧抱箍。

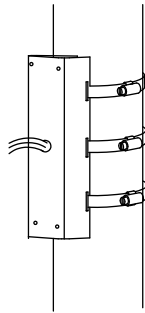


图2-8 抱箍支架安装

后续处理

可通过壁装支架等将智能球安装到抱箍上。

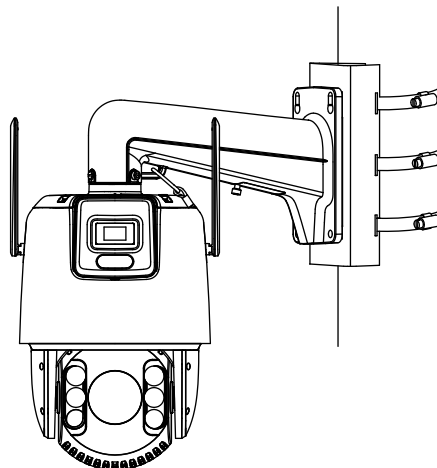


图2-9 柱杆装示意

2.2.4 安装快装转接头

部分设备标配快装转接头，当需要配合其他螺纹口支架进行安装时，可使用快装转接头。

注意

请使用与该快装转接头相吻合的支架，因支架不匹配导致安装问题或者其他事宜，由使用者承担责任。

步骤1 在包装箱内取出快装转接头，快装转接头螺纹为外螺纹，规格为 G1½管螺纹。

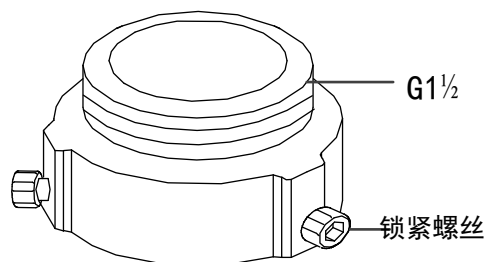


图2-10 快装转接头

步骤2 在快装转接头螺纹上缠好生料带，并将其拧到安装支架上。

步骤3 锁紧支架上的锁紧螺丝，然后对准安装标识，将设备推入到转接头，并向左（或者向右）旋转球机直到固定好。

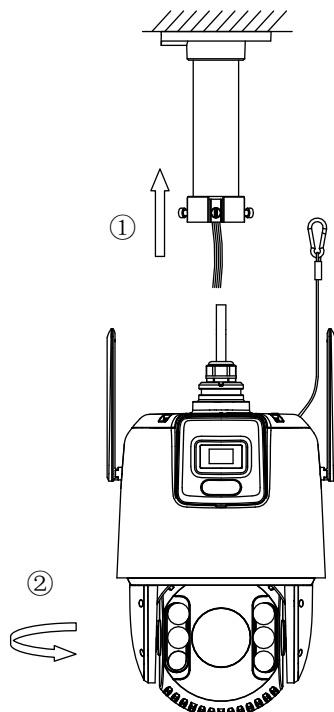


图2-11 固定快装转接头

2.2.5 壁装

设备配合壁装支架（支架选配）可实现壁装。本文以带天线设备安装为例进行介绍。

前提条件

- 安装前，请先参见“2.2.2 安装支架”安装壁装支架。
- 带天线设备固定前，需确保天线朝向能竖直向上。

步骤1 设备拆封完毕后，将其安全绳挂钩系于支架的挂耳上，连接各线缆，并将剩余的线缆拉入支架内。

步骤2 拧入智能球

确认支架上的两颗锁紧螺丝处于非锁紧状态（锁紧螺丝没有在内槽内出现），将智能球送入支架内槽，并向左（或者向右）旋转一定角度固定。

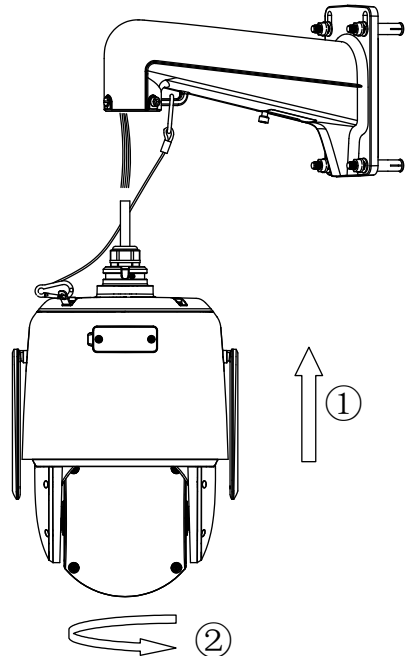


图2-12 安装智能球

步骤3 固定智能球

使用 L 型内六角扳手拧紧两颗固定锁紧螺丝，使得球体能够稳定地挂在转接头上。

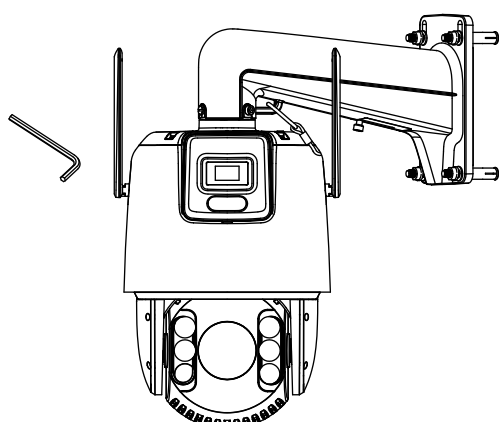


图2-13 固定智能球

步骤4（可选）根据图纸方向调整 Wi-Fi 天线，使其指向信号源方向。

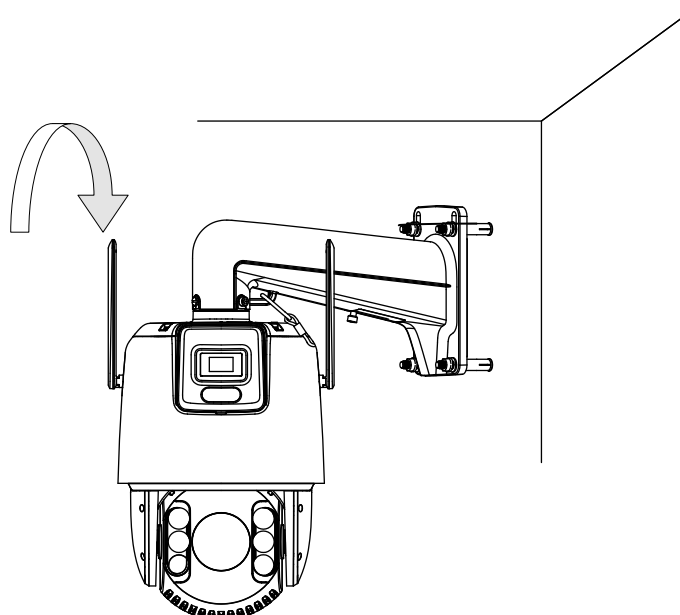


图2-14 调整 Wi-Fi 天线

2.2.6 吊装

设备配合吊装支架（支架选配）可实现吊装。吊装适用于室内环境的硬质天花板结构。

前提条件

带天线设备固定前，需确保天线朝向能竖直向上。

步骤1 选择合适的安装墙面，根据支架法兰盘上的孔径，开 4 个 $\phi 10$ mm 的孔。

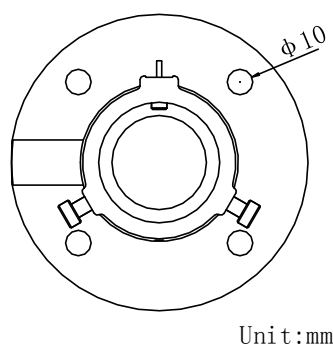


图2-15 开孔

步骤2 将电源、网口等连接线穿过支架，用 4 颗 M8 的螺钉将支架固定到墙壁上。

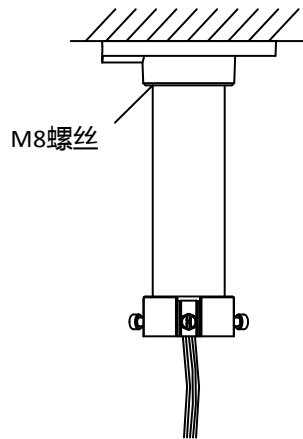


图2-16 固定支架

步骤3 将智能球的安全绳挂载到支架转接头的安全绳挂钩处，连接好各线缆，并将剩余的线缆拉入支架内。

步骤4 使用 L 型内六角扳手拧紧两颗锁固螺钉，使得球体能够稳定地挂在转接头上。

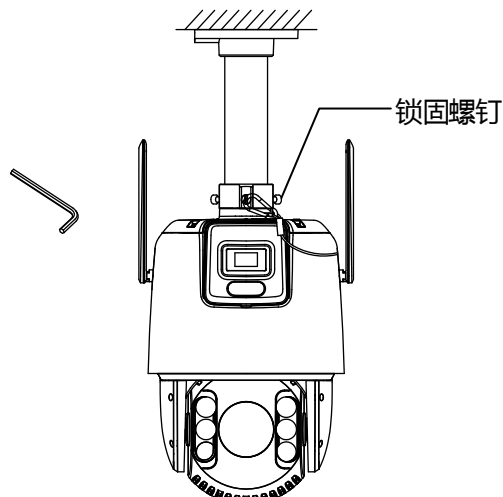


图2-17 固定智能球

步骤5（可选）根据图纸方向调整 Wi-Fi 天线，使其指向信号源方向。

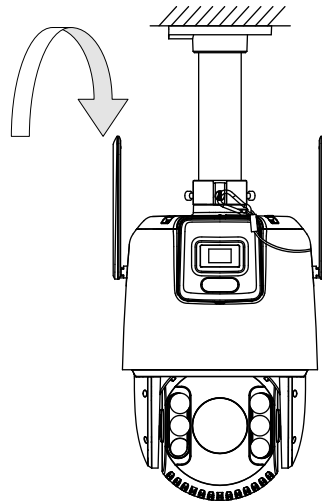


图2-18 调整 Wi-Fi 天线

2.2.7 安装网口防水套

在使用摄像机时，安装配套的网口防水套可防止网线进水，请根据需求进行安装。

步骤1 将网线依次穿过紧固螺帽、防水套主体。

步骤2 掰开防水胶圈，套入防水套主体和紧固螺帽之间的网线上。

步骤3 将 o 型胶圈套入网口，将网线插入网口。

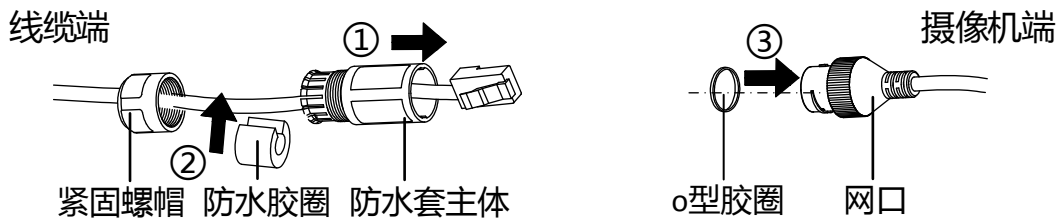


图2-19 安装网线

步骤4 对齐网口的缺口和防水套主体的卡扣，将防水套主体套入网口端，并顺时针拧紧。

步骤5 将防水胶圈塞入防水帽主体内。

步骤6 顺时针旋转紧固螺帽，压紧防水胶圈。

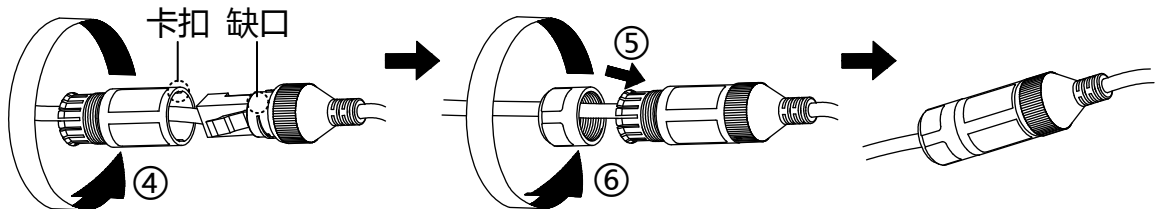


图2-20 完成安装

2.3 连接线缆与上电自检

- 智能球连接辫子线的说明，请参见“2.1.2 线缆说明”。
- 智能球安装固定过程中，请将线缆梳理并连接好。
- 确保智能球已正确安装完毕，再上电自检。
- 智能球安装步骤正确，但无法正常开启，请检查智能球的线缆接口是否连接正常；若线缆连接正常，再对线缆布线进行排查。

第3章 激活与访问

设备出厂缺省值

- 缺省 IP: 192.168.1.64。
- 缺省用户名 (管理员): admin。

扫描下方二维码可快速获取产品激活访问的操作。



注意

以下操作会消耗流量，建议在 Wi-Fi 环境中进行。



产品激活与访问

第4章 常见问题解答

问题

1. 设备上电后无法启动，或者反复重启？
2. 设备控制云台或者调用预置点时断电重启、红外球机夜晚红外灯开启后设备重启？
3. 设备不能进行变倍及云台控制？

回答

- 请检查设备的供电电压，确保供电电压满足设备的供电要求；建议采用就近供电。
- 请检查设备电源线径是否符合标准，详细对比关系请参见附录 E 线径和传输距离关系表。

问题

设备能进行变倍控制，不能进行云台控制？

回答

- 请打开设备透明罩，去除球芯保护贴纸及珍珠棉，然后安装好设备后重新上电。
- 红外设备，请去除保护贴纸后再重新上电。

问题

设备升级失败？

回答

- 远程升级时，网络不佳导致升级失败。
- 升级程序与所使用的设备不匹配，请使用与之匹配的设备程序。

问题

设备预览画面模糊、看不清画面等问题？

回答

- 请检查设备透明罩上的塑料薄膜是否去除；若没有请去除。
- 请检查设备透明罩或者镜头，是否较脏；若比较脏请清除脏物。
- 请检查设备周边环境，是否有蜘蛛网等遮挡物。
- 请拆开设备，检查镜头保护盖是否去除。

问题

设备连接拾音器后，没有任何声音？

回答

- 请查看设备设置的编码格式，编码格式需选择复合流。
- 请确认所接的拾音器电气特性与设备的电气特性相匹配。

问题

设备网络正常，但是无法预览？

回答

- 局域网内请检查 IE 控件是否安装完好；部分拦截软件会阻止 IE 控件的下载，请更改软件的拦截范围。
- 跨路由访问时，需要启用设备 UPnP；或者在路由器上手动映射 80、8000、554 端口。
- 请检查设备是否已达预览路数上限；若达到预览上限将无法再增加预览。
- 请检查网络带宽是否充足。

问题

室外设备在室内测试，出现聚焦不清楚？

回答

- 请恢复设备出厂参数，排除错误配置导致该问题。
- 使用浏览器访问设备，设置图像参数中的“最小聚焦距离”，将最小聚焦距离变小。

附录A 室外安装防护措施说明

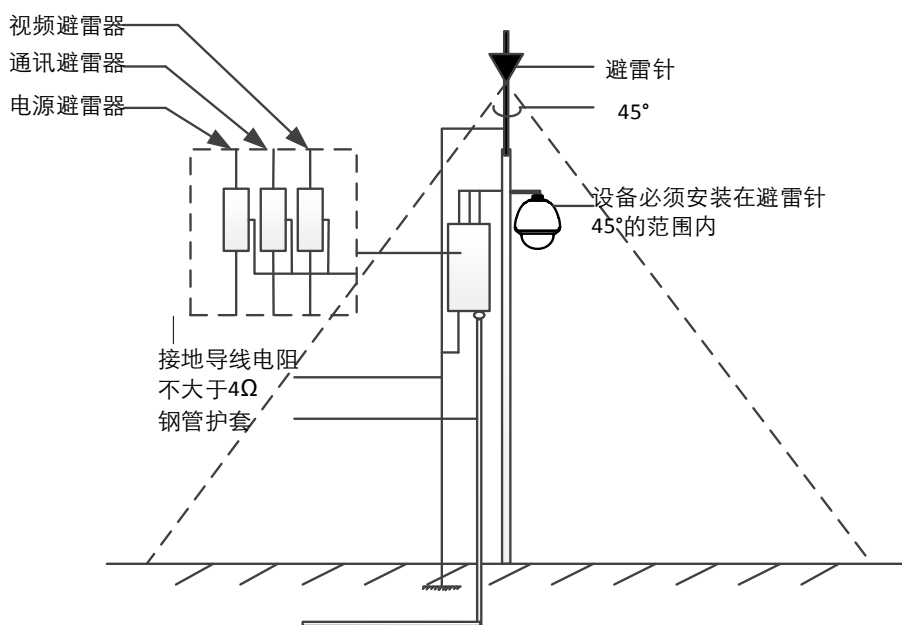
设备室外安装时，要根据实际情况在保证电气安全的前提下，做好必要的防护措施：

- 信号传输线必须与高压设备或高压电缆之间保持至少 50 m 的距离。
- 室外布线尽量选择沿屋檐下走线。
- 在空旷地带，必须采用密封钢管埋地方式布线，并对钢管两端接地。禁止采用架空方式布线。
- 在强雷暴地区或高感应电压地带（如高压变电站等），必须采取额外加装大功率防雷设备、安装避雷针等措施。

被保护设备必须安装在接闪器有效滚球半径内，通常施工安装上默认为接闪器 45 度夹角内的位置；同时接闪器及其引下线必须要和设备拉开间距，平行走线不小于 1 m，垂直走线不小于 0.3 m。

防雷器需要靠近放置在被保护设备的周边。电源线上的防雷器需要加装退耦器件，用来协调防雷器和设备内部防护器件的动作时间。一般退耦电感不小于 5 μH （线长 1 m $\approx 1 \mu\text{H}$ ）。

- 室外装置和线路的防雷与接地设计必须结合建筑物防雷要求统一考虑，并符合有关国家标准、行业标准的要求。
- 系统必须等电位接地。接地装置必须满足系统抗干扰和电气安全的双重要求，并不得与强电网零线短接或混接。系统单独接地时，接地阻抗不大于 4 Ω ，接地导线截面积必须不小于 25 mm^2 。设备接地点为甩线中的黄绿色线缆（标签：YELLOW/GREEN $\lt \gt$ ）。接地线在打入地下 1.5 m 时需测量电阻是否达标，如不达标需再打深或者另打 1 根接地体。



图A-1 室外安装防护示意

⚠️ 注意

如果设备没有等电位接地，会存在如下风险：

- 可能会因为静电造成电子器件损坏，或引发图像干扰、控制线干扰等问题。
- 在雷电多发地区，需要对设备进行就近接地，释放雷击等高能量，防止设备被损坏。
- 在电压不稳地区，需要对设备进行接地，释放浪涌等高能量，防止设备电源烧坏。

雷电防护措施说明

对于安装在恶劣环境或室外环境的设备，安装时须增加雷电防护措施。

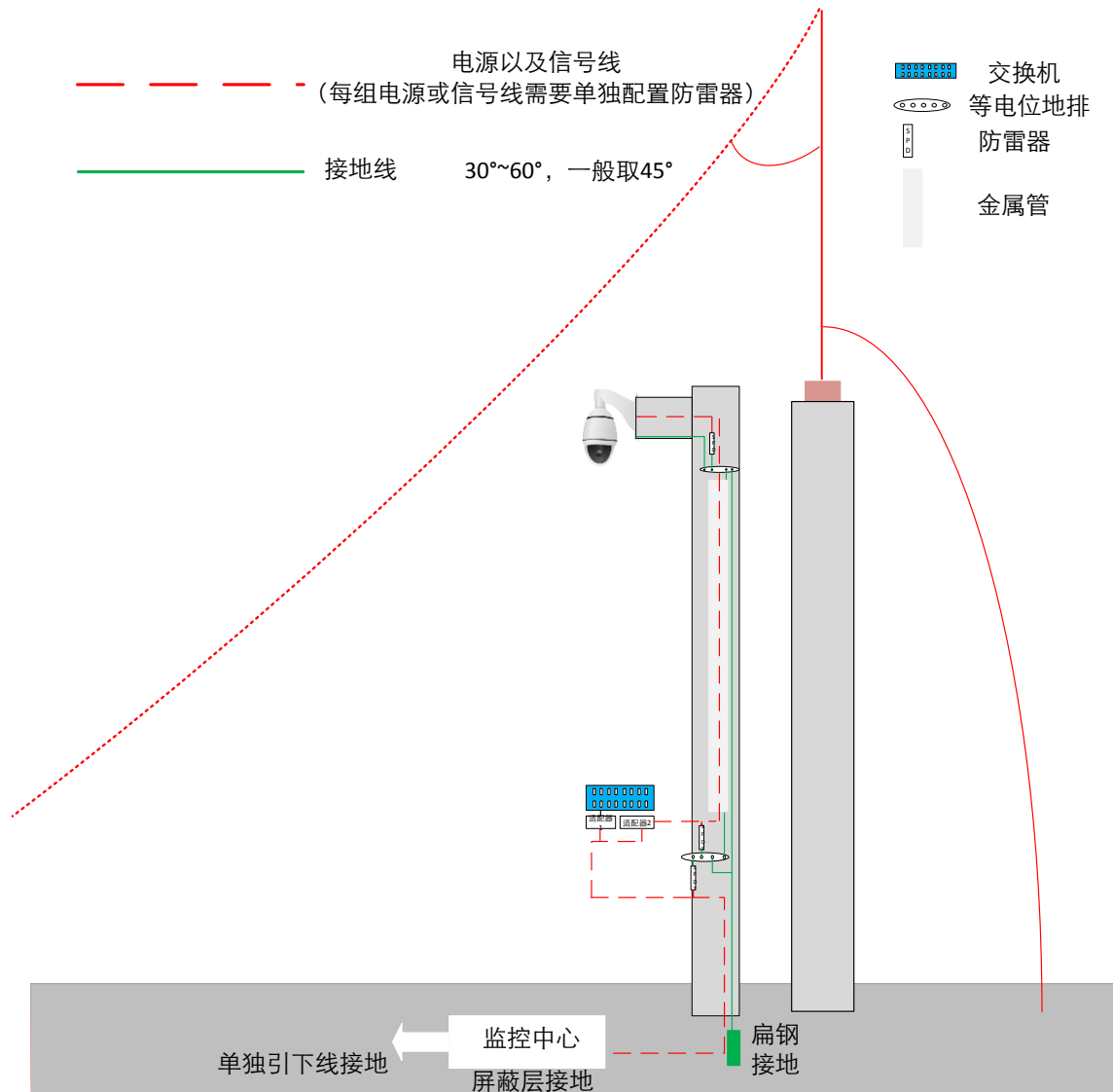
恶劣环境

恶劣环境一般具有如下特点：

- 空旷且无其他遮蔽物。
- 设备安装位置高，且周边没有更高的物体。如建筑物顶端、柱子顶端、山顶等。
- 设备的线缆敷设较长。

在恶劣环境中，遭受雷电的风险高。对应的防雷电类别及解决方案如下：

类别	现象	解决方案
直击雷	设备安装位置完全暴露在雷电下，有被雷电直接击中的风险。	要安装接闪器，使设备处于接闪器的滚球范围内，从而避免设备遭受直击雷电的风险。
地电位反击	当设备周围的物体遭受直击雷时，由于该物体泄放路径阻抗过大，且设备与该物体共地的时候，形成的瞬态电流和高压会直接通过接地线反击到设备内部，从而损坏设备。	要求设备单独接地，不和接闪器共地。
雷电电磁脉冲	空旷环境下，当云层和云层放电或者云层对大地放电时，产生的电磁脉冲，会通过空间耦合到设备走线上，从而损坏设备。	一般要求，对进入设备的线缆穿金属管屏蔽，且金属管需接地处理。
浪涌能量	当线缆长距离传输时，通过远端传输过来的浪涌能量也是一个巨大的风险。	对于长距离传输的线缆，一般要求埋地，不允许架空敷设。同时在进入设备的每条线路上安装防雷器。



图A-2 恶劣环境防雷措施示意

室外环境

室外环境一般具有如下特点：

- 设备安装在室外，远处有接闪器或者更高的建筑物。
- 设备的线缆敷设较长。

设备安装在室外且周围有接闪器或更高的建筑物时，设备处于其滚球半径范围内，遭受直击雷的风险较小，但遭受间接雷的风险较大。针对室外环境下的防雷电类别及解决方案如下：

附录B 防水

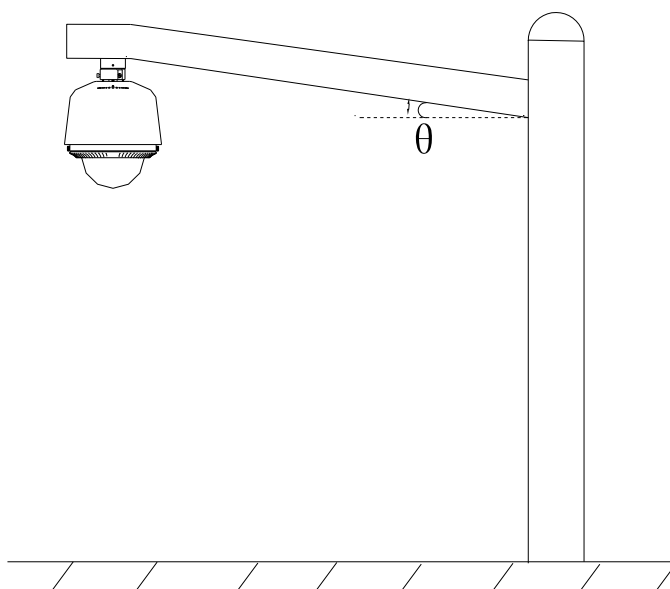
防水说明

设备采用一体化结构设计，本身具备较好的防水性。为了更加有效保障设备免受进水侵扰，延长使用寿命，请在施工时注意防水。

- 用户安装立杆采用 L 型杆时，推荐横杆有一定的上扬角度，防止因横杆密封性不好，雨水倒灌至设备顶部。
- 室外型号设备墙壁安装推荐使用长壁装支架，不推荐使用短壁装支架或者吊装支架。
- 室外型号设备安装如需要采用吊装方式，需要采用专用防水吊装支架，不可将室内吊装支架应用在室外环境。
- 用户自选支架安装推荐使用接口为内螺纹的支架，同时需确保支架的防水性能。
- 注意走线的接线端防水处理，防止因锈蚀造成图像异常，电源适配器应放置在配电箱内。
- 室内型号设备，不能暴露安装于可能淋到雨或非常潮湿的地方。

使用 L 型立杆安装

横杆安装设备的一端应有一定的上扬角度，如图 B-1 即使由于横杆密封性不好或者长时间腐蚀导致横杆进水，积水也会因重力作用沿立杆流出，不会倒灌至设备顶部。



图B-1 自定义立杆安装

附录C 维护说明

设备长时间使用后，需要定期进行维护，您需要从以下方面进行维护。

清洁维护

● 透明罩维护

设备长时间使用后，透明罩上会积累灰尘、泥土、油脂等物质，此时将导致图像性能下降或者划伤透明罩。一旦发现污垢，请按照如下方法处理。

- 沾染灰尘、泥土等：可先用水冲洗、或者干布轻轻擦拭、去掉灰尘。切勿直接使用湿布大力擦拭，这样可能造成透明罩永久性损坏。
- 沾染油脂、指纹等：将水滴或油用软布轻轻拭去并使之干燥，再用无油棉布或镜头清洁纸沾上镜头清洁液后轻轻擦拭，仍未擦净可换布反复擦拭数次。

● 非透明罩结构设备维护

非透明罩结构设备前脸玻璃沾染灰尘、油脂时，请使用软布轻轻拭去并使之干燥，再用无油棉布或镜头清洁纸沾上酒精或镜头清洁液后自中心向外擦拭。仍未擦净可换布反复擦拭数次。

说明

- 清洁时不可以使用纸张擦拭，因纸中含有坚硬的钙，易划伤透明罩。抹布需使用足够柔软的无纺布或者长丝棉。
- 清洗液采用普通洗洁精即可，切勿使用碱性清洁剂洗涤。

网络安全维护

为了保证设备的网络安全，建议您对网络设备系统进行定期网络安全评估及维护，本公司可提供相应的专业技术服务。

附录D RS-485 总线介绍

基本特性

根据 RS-485 工业总线标准，RS-485 工业总线为特性阻抗 $120\ \Omega$ 的半双工通讯总线，其最大负载能力为 32 个有效负载（包括主控设备与被控设置）。

RS-485 总线传输距离

当使用 0.56 mm（24 AWG）双绞线作为通讯电缆时，根据波特率的不同，最大传输距离理论值如表 D-1 所示。

表D-1 传输距离理论值表

波特率	最大距离
2400 BPS	1800 m
4800 BPS	1200 m
9600 BPS	800 m

当使用较细的通讯电缆，或者在电磁干扰较强的环境使用本产品，或者总线上连接有较多的设备时，最大传输距离相应缩短；反之，最大距离加长。

附录E 线径和传输距离关系表

AC24 V 线径与传输距离关系表

当线径大小一定，AC24 V 电压损耗率低于 10% 时，推荐的最大传输距离。（对于交流供电的设备而言，其最大的允许电压损耗率为 10%。

例如，一台设备额定功率为 80 VA，安装在离变压器 35 英尺（10 m）远处，需要的最小线径大小为 0.8000 mm）。

传输 距离 feet (m)	线径 mm	0.8000	1.000	1.250	2.000
传输功率 VA					
10		283 (86)	451 (137)	716 (218)	1811 (551)
20		141 (42)	225 (68)	358 (109)	905 (275)
30		94 (28)	150 (45)	238 (72)	603 (183)
40		70 (21)	112 (34)	179 (54)	452 (137)
50		56 (17)	90 (27)	143 (43)	362 (110)
60		47 (14)	75 (22)	119 (36)	301 (91)
70		40 (12)	64 (19)	102 (31)	258 (78)
80		35 (10)	56 (17)	89 (27)	226 (68)
90		31 (9)	50 (15)	79 (24)	201 (61)
100		28 (8)	45 (13)	71 (21)	181 (55)
110		25 (7)	41 (12)	65 (19)	164 (49)
120		23 (7)	37 (11)	59 (17)	150 (45)
130		21 (6)	34 (10)	55 (16)	139 (42)
140		20 (6)	32 (9)	51 (15)	129 (39)
150		18 (5)	30 (9)	47 (14)	120 (36)
160		17 (5)	28 (8)	44 (13)	113 (34)

传输 距离 feet (m)	线径 mm	0.8000	1.000	1.250	2.000
170	传输功率 VA	16 (4)	26 (7)	42 (12)	106 (32)
180		15 (4)	25 (7)	39 (11)	100 (30)
190		14 (4)	23 (7)	37 (11)	95 (28)
200		14 (4)	22 (6)	35 (10)	90 (27)

DC12 V 线径与传输距离关系表

当线径大小一定，DC12 V 电压损耗低于 15%时，推荐的最大传输距离。

传输 距离 feet (m)	线径 mm	0.800 (20)	1.000 (18)	1.250 (16)	2.000 (12)
10	传输功率 VA	97 (28)	153 (44)	234 (67)	617 (176)
20		49 (14)	77 (22)	117 (33)	308 (88)
24		41 (12)	64 (18)	98 (28)	257 (73)
30		32 (9)	51 (15)	78 (22)	206 (59)
40		24 (7)	38 (11)	59 (17)	154 (44)
48		20 (6)	32 (9)	49 (14)	128 (37)
50		19 (6)	31 (9)	47 (13)	123 (35)
60		16 (5)	26 (7)	39 (11)	103 (29)
70		14 (4)	22 (6)	33 (10)	88 (25)
80		12 (3)	19 (5)	29 (8)	77 (22)
90		10.8 (3.1)	17 (5)	26 (7)	69 (20)
100		9.7 (2.8)	15 (4)	23 (7)	62 (18)
110		8.9 (2.5)	14 (4)	21 (6)	56 (16)

传输 距离 feet (m)	线径 mm	0.800 (20)	1.000 (18)	1.250 (16)	2.000 (12)
传输功率 VA					
120		8.1 (2.3)	13 (4)	20 (6)	51 (15)
130		7.5 (2.1)	11.8 (3.4)	18 (5)	47 (14)
140		7 (2)	11 (3.1)	17 (5)	44 (13)
150		6.5 (1.9)	10.2 (2.9)	16 (4)	41 (12)
160		6.1 (1.7)	9.6 (2.7)	15 (4)	39 (11)
170		5.7 (1.6)	9 (2.6)	14 (4)	36 (10)
180		5.4 (1.5)	8.5 (2.4)	13 (4)	34 (10)
190		5.1 (1.5)	8.1 (2.3)	12 (4)	32 (9)
200		4.9 (1.4)	7.7 (2.2)	11.7 (3.3)	31 (9)

DC24 V 线径与传输距离关系表

当线径大小一定，DC24 V 电压损耗低于 15%时，推荐的最大传输距离。

传输 距离 feet (m)	线径 mm	0.800 (20)	1.000 (18)	1.250 (16)	2.000 (12)
传输功率 VA					
10		233.7 (71.0)	369.2 (112.5)	587.1 (178.3)	1485.8 (453.3)
20		116.8 (35.5)	184.6 (56.2)	293.5 (89.1)	742.9 (226.6)
30		77.9 (23.7)	123.1 (37.5)	195.7 (59.4)	495.3 (151.1)
40		58.4 (17.8)	92.3 (28.1)	146.8 (44.6)	371.5 (113.3)
50		46.7 (14.2)	73.8 (22.5)	117.4 (35.7)	297.2 (90.7)
60		38.9 (11.8)	61.5 (18.7)	97.8 (29.7)	247.6 (75.5)
70		33.4 (10.1)	52.7 (16.1)	83.9 (25.5)	212.3 (64.8)
80		29.2 (8.9)	46.1 (14.1)	73.4 (22.3)	185.7 (56.7)

传输 距离 feet (m)	线径 mm	0.800 (20)	1.000 (18)	1.250 (16)	2.000 (12)
传输功率 VA					
90		26.0 (7.9)	41.0 (12.5)	65.2 (19.8)	165.1 (50.4)
100		23.4 (7.1)	36.9 (11.2)	58.7 (17.8)	148.6 (45.3)
110		21.2 (6.5)	33.6 (10.2)	53.4 (16.2)	135.1 (41.2)
120		19.5 (5.9)	30.8 (9.4)	48.9 (14.9)	123.8 (37.8)
130		18.0 (5.5)	28.4 (8.7)	45.2 (13.7)	114.3 (34.9)
140		16.7 (5.1)	26.4 (8.0)	41.9 (12.7)	106.1 (32.4)
150		15.6 (4.7)	24.6 (7.5)	39.1 (11.9)	99.1 (30.2)
160		14.6 (4.4)	23.1 (7.0)	36.7 (11.1)	92.9 (28.3)
170		13.7 (4.2)	21.7 (6.6)	34.5 (10.5)	87.4 (26.7)
180		13.0 (3.9)	20.5 (6.2)	32.6 (9.9)	82.5 (25.2)
190		12.3 (3.7)	19.4 (5.9)	30.9 (9.4)	78.2 (23.9)
200		11.7 (3.6)	18.5 (5.6)	29.4 (8.9)	74.3 (22.7)

 说明

线径要求适用于单根、实心、圆形的铜线，多股绞线的电缆 AWG 值是由所有线的总横截面积决定。

附录F 国内外线规对照表

公制裸线半径 (mm)	近似美制线规 AWG	近似英制线规 SWG	裸线横截面积 (mm ²)
0.050	43	47	0.00196
0.060	42	46	0.00283
0.070	41	45	0.00385
0.080	40	44	0.00503
0.090	39	43	0.00636
0.100	38	42	0.00785
0.110	37	41	0.00950
0.130	36	39	0.01327
0.140	35		0.01539
0.160	34	37	0.02011
0.180	33		0.02545
0.200	32	35	0.03142
0.230	31		0.04115
0.250	30	33	0.04909
0.290	29	31	0.06605
0.330	28	30	0.08553
0.350	27	29	0.09621
0.450	25		0.1602
0.560	24	24	0.2463
0.600	23	23	0.2827
0.710	22	22	0.3958
0.750	21		0.4417

公制裸线半径 (mm)	近似美制线规 AWG	近似英制线规 SWG	裸线横截面积 (mm ²)
0.800	20	21	0.5027
0.900	19	20	0.6362
1.000	18	19	0.7854
1.250	16	18	1.2266
1.500	15	17	1.7663
2.000	12	14	3.1420
2.500			4.9080
3.000			7.0683

限制物质或元素标识表



《电器电子产品有害物质限制使用管理办法》限制物质或元素标识表

部分名称	《电器电子产品有害物质限制使用管理办法》限制物质或元素					
	铅(Pb)	汞(Hg)	镉(Cd)	六价铬 (CrVI)	多溴联苯 (PBB)	多溴二苯醚 (PBDE)
金属部件	×	○	○	○	○	○
塑料部件	○	○	○	○	○	○
玻璃部件	×	○	○	○	○	○
线路板	×	○	○	○	○	○
电源（如果有）	×	○	○	○	○	○
附件	×	○	○	○	○	○
本表格依据 SJ/T 11364-2014 的规定编制。						
○ 表示该有害物质在该部件所有均质材料中的含量均在 GB/T 26572-2011 规定的限量要求下。						
×表示该有害物质至少在该部件某一均质材料中的含量超出 GB/T 26572-2011 规定的限量要求，且目前业界没有成熟的替代方案，符合欧盟 RoHS 指令环保要求。						

本产品超过使用期限或者经过维修无法正常工作后，不应随意丢弃，请交由有废弃电器电子产品处理资格的企业处理，正确的方法请查阅国家或当地有关废弃电器电子产品处理的规定。



保修服务

感谢您选用本产品，为了您能够充分享有完善的售后服务支持，请您在购买后认真阅读本产品保修卡的说明并妥善保管。

我们将按照海康威视产品标准保修承诺为您提供售后服务，售后服务政策明细请查看海康威视官网。部分信息摘录如下：

1. 保修期自产品首次购买之日起算，购买日以购买产品的发票日期为准。如无有效发票，则保修期将自产品出厂日推算。产品发票日期晚于产品实际交付日的，保修期自产品实际交付日起算。保修期限参考售后服务政策中的《海康威视产品标准保修期》执行。

2. 不保修范围(仅摘录部分,具体请见售后服务政策):

①超出规定的保修期限的;

②因误用、意外、改装、不适当的物理或操作环境、自然灾害、电涌及不当维护或保管导致的故障或损坏;

③第三方产品、软件、服务或行为导致的故障或损坏;

④产品使用过程中发生的正常脱色、磨损和消耗;

⑤产品可以不间断或无错误地正常运行;

⑥数据丢失或损坏;

⑦消耗零部件，除非是因材料或工艺缺陷而发生的故障;

⑧不能出示产品有效保修凭证和有效原始购物发票或收据，产品原序列号标签有涂改、替换、撕毁的现象、产品没有序列号或保修凭证上的产品型号或编号与产品实物不相符合的;

⑨未按随附的说明、操作手册使用产品，或者产品未用于预定功能或环境，海康威视经证实后确定您违反操作手册的任何其他情况。

3. 海康威视不对销售商或任何第三方对您的额外承诺负责，您应向这些第三方要求兑现。

用户名称：_____

详细地址：_____

电话：_____

产品型号 (Model) : _____

产品编号 (S/N) : _____

购买日期：__ 年__ 月__ 日

销售商：_____

电话：_____

注意：

1. 凭此卡享受保修期内的免费保修及保修期外的优惠性服务。

2. 本保修卡仅适用于本保修卡内产品，由销售单位盖章后方有效。

3. 特殊项目的产品保修条款以具体购销合同为准。



杭州海康威视数字技术股份有限公司
HANGZHOU HIKVISION DIGITAL TECHNOLOGY CO., LTD.

www.hikvision.com
服务热线：400-800-5998

UD19809B-B