

**HIKVISION**

扫描下方二维码，获取更多设备资讯



**网络摄像机**

**快速入门指南**



## 规范使用视频产品的倡议

### 感谢您选择海康威视的产品。

随着科技进步，技术应用的影响涉及到我们生活的方方面面。作为一家高科技公司，我们日益深刻地认识到科技在提升效率、改善生活品质方面的贡献，同时也认识到科技被不当使用也会带来伤害。例如视频监控产品，因其能够录制真实、完整、清晰的影像，在回溯和还原事实方面具有突出的价值，然而对影像记录的不当传播、不当使用 and 不当加工等也可能产生侵犯他人合法权益的问题。为了不断推进科技向善，海康威视倡议每一位用户善用科技、善用视频产品，遵循法律法规等规范要求，也遵循道德风俗的约束，共同建立和维护我们良好的社会环境和氛围。

### 请您仔细阅读如下倡议：

1. 每个人都拥有合理的隐私期待，视频类产品的安装不应违背一个正常人的合理隐私期待。在公共场所安装视频监控类产品时，应当以合理有效的方式做出提示，明确监控区域；在非公共场所安装视频类产品时，不应当侵犯他人的权利和利益，包括但不限于不应当在未经利害关系人同意的情况下安装视频监控类产品、安装高隐蔽性的视频监控类产品。

2. 视频类产品使用期间，将在特定的条件下，对特定的时间和空间范围内真实活动进行记录，用户应当对自身在该特定范围内享有的权利进行合理界定，避免侵犯他人肖像、隐私或其他合法权利。

3. 视频类产品使用期间，将持续产生源于真实场景的视频影像数据，包括产生大量生物数据（如人脸数据），数据可被应用或再加工应用等。视频类产品本身并不能对数据使用做出好坏善恶的识别和区分，数据使用的结果取决于数据控制者的使用方式、使用目的，数据控制者不仅应当遵循法律法规等规范性要求，也应当尊重国际惯例及本地常规、社会道德、公序良俗等非强制性要求，尊重个人的隐私、肖像及其他权利。

4. 鉴于视频类产品持续产生的视频影像数据承担有各利益相关方的权利保护要求、价值主张或其他诉求，保护产品不受侵入、保护数据的安全是至关重要的。产品使用者、数据控制者应当采取合理必要的举措，从而保证数据安全，避免数据泄露、不当披露和使用，包括但不限于合理分配产品的使用与管理权限，结合产品的使用场景建立并不断优化产品所接入的互联网、局域网等各类网络的安全体系等。

5. 视频类产品已经为社会安全的提升做出了很大的贡献，我们相信这些产品还将在社会生活的更多方面发挥积极作用。任何将这些产品用于侵犯人权或违法犯罪的行为，都是违背技术创新和产品研发本意的。为此，海康威视鼓励每一位用户建立评估与跟踪机制，确保产品被正当、合理与善意地使用。

版权所有©杭州海康威视数字技术股份有限公司 2021。保留一切权利。

本手册的任何部分，包括文字、图片、图形等均归属于杭州海康威视数字技术股份有限公司或其关联公司（以下简称“海康威视”）。未经书面许可，任何单位或个人不得以任何方式摘录、复制、翻译、修改本手册的全部或部分。除非另有约定，海康威视不对本手册提供任何明示或默示的声明或保证。

## 关于本产品

本手册描述的产品仅供中国大陆地区销售和使用。本产品只能在购买地所在国家或地区享受售后服务及维保方案。

## 关于本手册

本手册仅作为相关产品的指导说明，可能与实际产品存在差异，请以实物为准。因产品版本升级或其他需要，海康威视可能对本手册进行更新，如您需要最新版手册，请您登录海康威视官网查阅（[www.hikvision.com](http://www.hikvision.com)）。

海康威视建议您在专业人员的指导下使用本手册。

## 商标声明

- **HIKVISION 海康威视** 为海康威视的注册商标。
- 本手册涉及的其他商标由其所有人各自拥有。

## 责任声明

- 在法律允许的最大范围内，本手册以及所描述的产品（包含其硬件、软件、固件等）均“按照现状”提供，可能存在瑕疵或错误。海康威视不提供任何形式的明示或默示保证，包括但不限于适销性、质量满意度、适合特定目的等保证；亦不对使用本手册或使用海康威视产品导致的任何特殊、附带、偶然或间接的损害进行赔偿，包括但不限于商业利润损失、系统故障、数据或文档丢失产生的损失。
- 您知悉互联网的开放性特点，您将产品接入互联网可能存在网络攻击、黑客攻击、病毒感染等风险，海康威视不对因此造成的产品工作异常、信息泄露等问题承担责任，但海康威视将及时为您提供产品相关技术支持。
- 使用本产品时，请您严格遵循适用的法律法规，避免侵犯第三方权利，包括但不限于公开权、知识产权、数据权利或其他隐私权。您亦不得将本产品用于大规模杀伤性武器、生化武器、核爆炸或任何不安全的核能利用或侵犯人权的用途。
- 如本手册内容与适用的法律相冲突，则以法律规定为准。

# 前言




本节内容的目的是确保用户通过本手册能够正确使用产品，以避免操作中的危险或财产损失。在使用此产品之前，请认真阅读产品手册并妥善保存以备日后参考。

## 使用前说明

- 访问本公司官网 ([www.hikvision.com](http://www.hikvision.com)) 获取说明书、应用工具和开发资料。
- 使用前请先对设备进行校时，校时的具体配置方法请参见《网络摄像机操作手册》。
- 本系列摄像机安装方式相同，将以其中一款为例介绍，其他机型请以实际设备为准。

## 符号约定

对于文档中出现的符号，说明如下。

符号	说明
 说明	说明类文字，表示对正文的补充和解释。
 注意	注意类文字，表示提醒用户一些重要的操作或者防范潜在的伤害和财产损失危险。如果不加避免，有可能造成伤害事故、设备损坏或业务中断。
 危险	危险类文字，表示有高度潜在风险，如果不加避免，有可能造成人员伤亡的重大危险。

## 安全使用注意事项

### 电气安全

- 设备安装使用过程中，必须严格遵守国家和使用地区的各项电气安全规定。
- 根据国家相关标准，对弱电设备供电时，要求供电电流不超过 8 A 并且功率不超过 100 W，防止发生安全事故。
- 更换保险丝时，请使用正确的型号，否则有电击或着火危险。
- 请使用正规厂家提供的电源适配器，电源适配器具体要求请参见产品参数表。
- 请不要将多个设备连接至同一电源适配器（超过适配器负载量，可能会产生过多热量或导致火灾）。

- 在强雷暴地区或高感应电压地带（如高压变电站等），必须采取额外加装大功率防雷设备以及安装避雷针等措施。
- 在接线、拆装等操作时，请断开设备电源，切勿带电操作。

## 电池安全

- 本设备不适合在儿童可能会出现场所使用。
- 警告：如果使用错误型号的电池可能导致爆炸危险。
- 使用错误型号的电池更换（例如某些类型的锂电池）可能导致安全防护失效。
- 请勿将电池投入火中或加热炉中，不要挤压、折弯或切割电池，可能会造成爆炸。
- 请勿将电池放置在极高温环境中，可能导致电池爆炸或泄漏可燃液体或气体。
- 请勿将电池放置在极低气压环境中，可能导致电池爆炸或泄漏可燃液体或气体。
- 废弃电池对环境会造成污染，请按照说明处置使用完的电池。

## 防火

- 设备上不要放置裸露的火焰源，如点燃的蜡烛。
- 设备的串口仅用于调试，禁止用户使用。

## 防烫

- 为了避免热量积蓄，请保持设备周边通风流畅。
- 请勿直接接触设备散热部件，以免烫伤。

## 机械安全

- 请严格参照本指导书中的安装方法进行设备安装。
- 为防止伤害，必须将设备牢固地固定于墙壁或天花板上。

## 补光灯安全

- 部分产品补光灯可能有视网膜蓝光危害，补光灯工作时不得注视，可能伤害眼睛。
- 在补光灯正常工作时，请勿近距离注视光源。
- 在没有适当保护的前提下，安装或进行设备维护时，需处在安全距离范围外或者光源不能直接照射的区域，方可点亮光源。

## 设备保养与维护

- 清洁镜头时，请使用干燥的软棉布或镜头擦拭纸擦拭表面，避免硬物刮伤镜头。
- 如果设备出现冒烟、异味或杂音等现象，请立即断开设备电源，及时与经销商或服务中心联系。

- 如果设备工作不正常，请联系购买设备的商店或最近的服务中心，不要以任何方式拆卸或修改设备。（对未经认可的修改或维修导致的问题，本公司不承担任何责任）。
- 请妥善保存设备的全部原包装材料，以便出现问题时，使用包装材料将设备包装好，寄到代理商或返回厂家处理。非原包装材料导致的运输途中的意外损坏，本公司不承担任何责任。

## 使用环境

- 请避免物体摔落到设备上或大力振动设备，使设备远离存在磁场干扰的地点。避免将设备安装到表面振动或容易受到冲击的地方（忽视此项可能会损坏设备）。
- 请勿在极热、极冷、多尘、有腐蚀性、高盐碱或者高湿度的环境下使用产品，具体温、湿度要求参见产品的参数表。
- 请勿将镜头对准强光源，如太阳、白炽灯等，否则会造成镜头的损坏。
- 请勿将室内使用的设备暴露在可能被雨淋到或潮湿的地方。
- 设备需存放于干燥无腐蚀性气体的环境，避免将设备存放在阳光直射、通风不良或热源附近（如加热器、暖气）等地点，忽视此项可能会导致火灾危险。

## 系统安全

- 设备接入互联网可能面临网络安全问题，请您加强个人信息及数据安全的保护。当您发现设备可能存在网络安全隐患时，请及时与我们联系。
- 请您理解，您有责任合理配置所有的密码及其他相关产品安全设置，并妥善保管好您的用户名和密码。

## 安装须知

- 对安装和维修人员的素质要求  
具有从事视频监控系统安装、维修的资格证书或经历，并有从事相关工作（如高空作业等）的资格，此外还必须具有如下的知识和操作技能。
  - 具有视频监控系统及组成部分的基础知识和安装技能。
  - 具有低压布线和低压电子线路接线的基础知识和操作技能。
  - 具备基本网络安全知识及技能，并能够读懂本手册内容。
- 对升降设备的要求
  - 使用适合安装地点和设备安装方式的安全升降设备。
  - 升降设备具有达到安装位置的足够的举升高度。
  - 升降设备具有良好的安全性能。

# 第1章 产品安装

## 1.1 安装前说明

- 在安装前请确认包装箱内的设备完好，所有的部件都齐备。
- 安装墙面应具备一定的厚度，并且至少能承受 4 倍于摄像机及安装配件的重量。
- 支架式安装请注意安装支架上所提示的承重。
- 如果是水泥墙面，需先安装膨胀螺栓（膨胀螺栓的安装孔位需要和底座一致），然后再安装底座。如果是木质墙面，可使用自攻螺丝直接安装。
- 部分型号摄像机支持麦克风，为防止音频采集受影响，安装时请避免遮挡麦克风。

## 1.2 安装 MicroSD 卡

安装 MicroSD 卡后，可用于本地存储，请根据实际需求安装。具体安装步骤如下。

### 说明

MicroSD 卡视型号而定，请以实际设备为准。

步骤1 拧松 MicroSD 卡盖上的 2 颗螺丝，沿下图图示方向取下 MicroSD 卡盖。

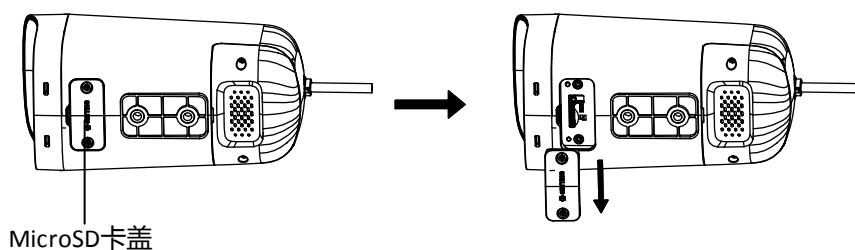


图1-1 取下 MicroSD 卡盖

步骤2 根据摄像机上的 MicroSD 卡缺口指示方向，插入 MicroSD 卡。

步骤3 合上 MicroSD 卡盖，并拧紧 2 颗螺丝。

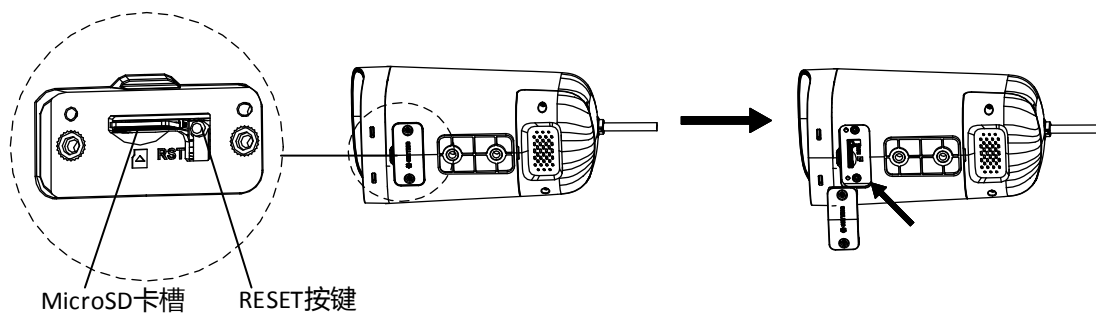


图1-2 安装 MicroSD 卡

## 1.3 壁装

步骤1 摄像机 MicroSD 卡安装请参见“1.2 安装 MicroSD 卡”。

步骤2 根据安装场景，选择合适的壁装支架，用 2 颗螺丝将壁装支架固定在安装墙面上。

步骤3 使用 2 颗 1/4-20 UNC × 12 规格的螺丝将摄像机固定到壁装支架上。

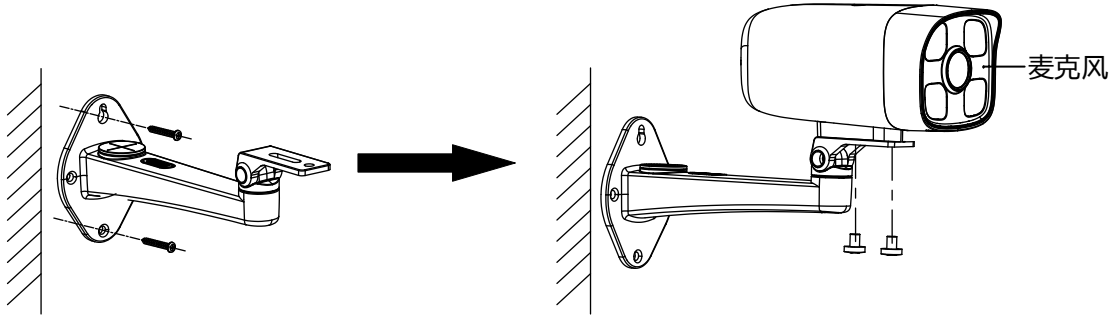
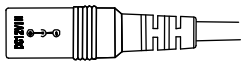
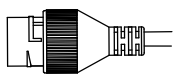


图1-3 固定摄像机

步骤4 整理并连接摄像机的线缆，网线的防水处理请参见“1.5 安装网口防水套”，并做好线缆的绝缘和防水处理。

表1-1 线缆及标识说明

示意图	标识	说明
	DC12V_IN	电源输入接口：DC12 V， $\varnothing$ 5.5 mm 圆头。
	-	网络接口：网络信号输出。

### 说明

摄像机线缆视型号而定，请以实际型号为准。

步骤5 拧松垂直和水平调节螺丝，可调整垂直和水平方向的视角，将摄像机调整至所需监控的场景，拧紧调节螺丝固定，完成安装。

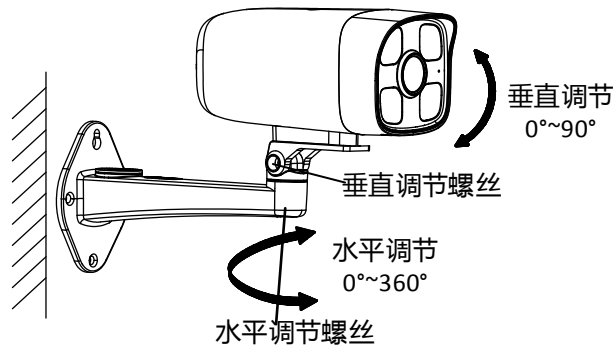


图1-4 调节角度

## 说明

摄像机调整角度视支架和安装场景而定，请以实际调整角度为准。

## 1.4 吊装

步骤1 摄像机 MicroSD 卡安装请参见“1.2 安装 MicroSD 卡”。

步骤2 用 4 颗螺丝将支架固定到天花板上。

步骤3 将摄像机机身的螺纹孔与支架顶端对齐并拧入，用支架顶端的紧固螺丝固定摄像机。

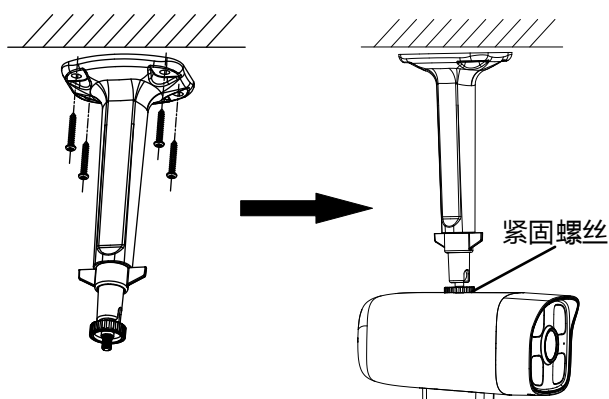


图1-5 安装摄像机

步骤4 整理并连接摄像机的线缆，网线的防水处理请参见“1.5 安装网口防水套”，并做好线缆的绝缘和防水处理，线缆说明请参见“1.3 步骤 4”。

步骤5 拧松支架调节旋钮，可调整垂直和水平方向的视角，将摄像机调整至所需监控的场景，拧紧支架调节旋钮，完成安装。

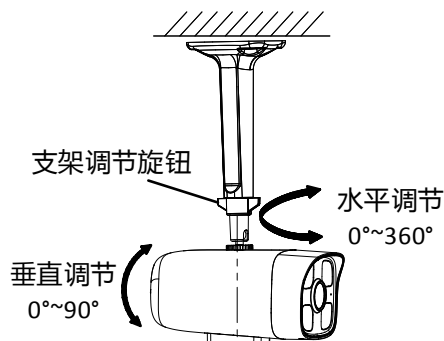


图1-6 调节角度

## 说明

摄像机调整角度视支架和安装场景而定，请以实际调整角度为准。

## 1.5 安装网口防水套

在使用摄像机时，安装配套的网口防水套可防止网线进水，请根据需求进行安装。

步骤1 安装网线将网线依次穿过紧固螺帽及防水套主体。

步骤2 掰开防水胶圈，套入防水套主体和紧固螺帽之间的网线上。

步骤3 将 o 型胶圈套入网口，将网线插入网口。

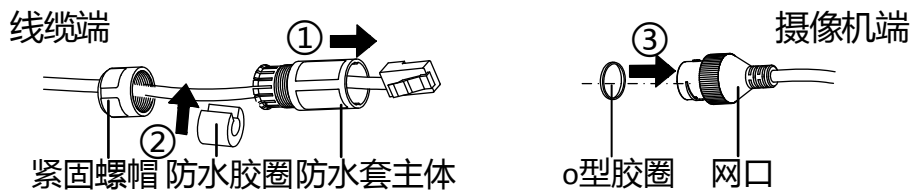


图1-7 安装网线

步骤4 对齐网口的缺口和防水套主体的卡扣，将防水套主体套入网口端，并顺时针拧紧。

步骤5 将防水胶圈塞入防水帽主体内。

步骤6 顺时针旋转紧固螺帽，压紧防水胶圈。

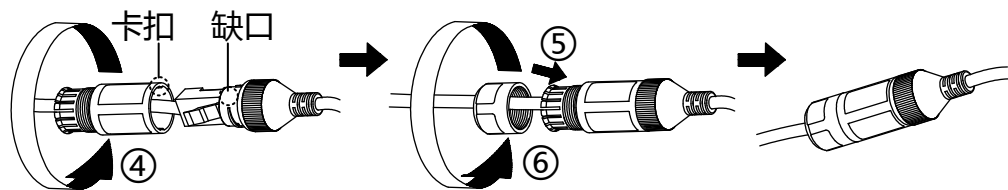


图1-8 完成安装

## 第2章 快速操作

### 2.1 连接电源和网络

- 用电源线连接设备的电源接口和插座。
- 用网线连接设备的网络接口和路由器。

### 2.2 连接至海康互联

#### 前提条件

手机和摄像机已连接至同一路由器网络下。

## 操作步骤

步骤1 扫描下方二维码，下载并安装“海康互联”手机客户端。



图2-1 海康互联

步骤2 开启“海康互联”手机客户端，根据界面提示注册账号并登录。

步骤3 通过以下任一方式，扫描机身、包装或本手册封面的二维码。

- 点击首页“添加设备”。
- 点击首页“+”。

### 说明

若二维码无法识别，可参考机身标签手动输入设备序列号和设备验证码添加设备。

步骤4 选择“有线摄像机”，确认设备“序列号”和“设备验证码”信息后，点击“完成”。

步骤5 根据手机客户端界面提示，勾选“已同网”，点击“确认”。

手机客户端自动搜索同一路由器网络下的摄像机。

步骤6 根据手机客户端界面提示，设置设备激活密码，完成后点击“确定”。

---

### 注意

- 为保护您的个人隐私和企业数据，避免设备产品的网络安全问题，建议您设置符合安全规范的高强度密码。
  - 为了提高产品网络使用的安全性，设置的密码长度需达到 8-16 位，且至少由数字、小写字母、大写字母和特殊字符中的 2 种或 2 种以上类型组合而成，且密码中不能包含用户名。
- 

步骤7 根据手机客户端界面提示，修改设备名称，完成后点击“确定”。

当首页视频列表出现摄像机预览的实况画面，表示设备连接成功。

# 附录A 维护说明

## 镜头维护

镜头表面镀有防反射镀膜，沾有灰尘、油脂、指纹等时会产生有害物质并导致其性能下降或引起刮痕，一旦发现污垢时请按下列方法处理。

- 首先使用吹气球或软毛刷清洁镜头表面的灰尘，避免擦拭过程中灰尘颗粒划伤镜头表面防反射膜。
- 再用软棉布或镜头擦拭纸蘸取酒精或镜头擦拭液，轻轻从中间向边缘擦拭镜头表面。注意不要用力挤压镜头表面，擦拭液也不可蘸取过多，保证擦拭布湿润，但擦拭液不能被挤出为宜。仍未擦拭干净，可更换擦拭布反复操作多次。

## 摄像机玻璃维护

将灰尘、水滴或油用软布轻轻拭去并使之干燥，再用无油棉布或镜头清洁纸沾上酒精或镜头清洁液后自中心向外擦拭。仍未擦净可换布反复擦拭数次。

## RESET 按键

摄像机支持一键恢复出厂设置，摄像机 RESET 按键位置请参见“1.2 安装 MicroSD 卡”。

设备在运行情况下，长按“RESET”按键 4 s，设备会自动重启并且恢复至出厂状态。

## 网络安全维护

建议您对网络摄像机系统进行定期的网络安全评估，本公司可以提供相应的专业技术服务。

## 限制物质或元素标识表

《电器电子产品有害物质限制使用管理办法》限制物质或元素标识表



部分名称	《电器电子产品有害物质限制使用管理办法》限制物质或元素					
	铅(Pb)	汞(Hg)	镉(Cd)	六价铬 (CrVI)	多溴联苯 (PBB)	多溴二苯醚 (PBDE)
金属部件	×	○	○	○	○	○
塑料部件	○	○	○	○	○	○
玻璃部件	×	○	○	○	○	○
线路板	×	○	○	○	○	○
电源（如果有）	×	○	○	○	○	○
附件	×	○	○	○	○	○
本表格依据 SJ/T 11364-2014 的规定编制。						
○ 表示该有害物质在该部件所有均质材料中的含量均在 GB/T 26572-2011 规定的限量要求下。						
×表示该有害物质至少在该部件某一均质材料中的含量超出 GB/T 26572-2011 规定的限量要求，且目前业界没有成熟的替代方案，符合欧盟 RoHS 指令环保要求。						

本产品超过使用期限或者经过维修无法正常工作后，不应随意丢弃，请交由有废弃电器电子产品处理资格的企业处理，正确的方法请查阅国家或当地有关废弃电器电子产品处理的规定。



## 保修服务

感谢您选用本产品，为了您能够充分享有完善的售后服务支持，请您在购买后认真阅读本产品保修卡的说明并妥善保管。

我们将按照海康威视产品标准保修承诺为您提供售后服务，售后服务政策明细请查看海康威视官网。部分信息摘录如下：

1. 保修期自产品首次购买之日起算，购买日以购买产品的发票日期为准。如无有效发票，则保修期将自产品出厂日推算。产品发票日期晚于产品实际交付日的，保修期自产品实际交付日起算。保修期限参考售后服务政策中的《海康威视产品标准保修期》执行。

2. 不保修范围(仅摘录部分,具体请见售后服务政策):

①超出规定的保修期限的;

②因误用、意外、改装、不适当的物理或操作环境、自然灾害、电涌及不当维护或保管导致的故障或损坏;

③第三方产品、软件、服务或行为导致的故障或损坏;

④产品使用过程中发生的正常脱色、磨损和消耗;

⑤产品可以不间断或无错误地正常运行;

⑥数据丢失或损坏;

⑦消耗零部件，除非是因材料或工艺缺陷而发生的故障;

⑧不能出示产品有效保修凭证和有效原始购物发票或收据，产品原序列号标签有涂改、替换、撕毁的现象、产品没有序列号或保修凭证上的产品型号或编号与产品实物不相符合的;

⑨未按随附的说明、操作手册使用产品，或者产品未用于预定功能或环境，海康威视经证实后确定您违反操作手册的任何其他情况。

3. 海康威视不对销售商或任何第三方对您的额外承诺负责，您应向这些第三方要求兑现。

用户名称：\_\_\_\_\_

详细地址：\_\_\_\_\_

电话：\_\_\_\_\_

产品型号 (Model)：\_\_\_\_\_

产品编号 (S/N)：\_\_\_\_\_

购买日期：\_\_年\_\_月\_\_日

销售商：\_\_\_\_\_

电话：\_\_\_\_\_

注意：

1. 凭此卡享受保修期内的免费保修及保修期外的优惠性服务。

2. 本保修卡仅适用于本保修卡内产品，由销售单位盖章后方有效。

3. 特殊项目的产品保修条款以具体购销合同为准。



**杭州海康威视数字技术股份有限公司**  
HANGZHOU HIKVISION DIGITAL TECHNOLOGY CO., LTD.

**www.hikvision.com**  
服务热线：400-800-5998

UD22099B-A