

DS-IPC-T13H-1A

300万 1/2.7" CMOS ICR 半球型网络摄像机



适用于道路、仓库、地下停车场、酒吧、管道、园区等光线较暗或无光照环境且要求高清画质的场所

- 最高分辨率可达2304 × 1296 @25 fps
- 支持用户登录锁定机制，及密码复杂度提示
- 支持SmartIR，防止夜间红外过曝
- 1个内置麦克风，高清拾音
- 支持背光补偿，强光抑制，3D数字降噪，数字宽动态，适应不同监控环境
- 支持ROI感兴趣区域增强编码
- 采用高效阵列红外灯，使用寿命长，红外照射最远可达30 m
- 支持开放平台协议，ISAPI，SDK，GB28181协议，支持萤石平台接入
- 符合IP66防尘防水设计，可靠性高



规格参数

摄像机	
传感器类型	1/2.7" Progressive Scan CMOS
快门	1/3 s~1/100,000 s
调节角度	水平：0°~360°，垂直：0°~75°，旋转：0°~360°
最低照度	彩色：0.01 Lux @ (F1.2, AGC ON)，0 Lux with IR
宽动态	数字宽动态
日夜切换模式	ICR红外滤片式
镜头	
焦距&视场角	2.8 mm，水平视场角：112.2°，垂直视场角：60.8°，对角线视场角：132° 4 mm，水平视场角：84.1°，垂直视场角：45.7°，对角线视场角：99.7° 6 mm，水平视场角：53.3°，垂直视场角：30.7°，对角线视场角：60.9° 8 mm，水平视场角：41.5°，垂直视场角：22.8°，对角线视场角：48.1°
镜头尺寸接口	M12
最大光圈数	F2.0
补光	
补光距离	最远可达30 m
补光灯类型	红外灯
防补光过曝	支持
红外波长范围	850 nm
视频	
最大图像尺寸	2304 × 1296
主码流帧率分辨率	50 Hz：25 fps (2304 × 1296, 1920 × 1080, 1280 × 720)
子码流帧率分辨率	50 Hz：25 fps (640 × 480, 640 × 360)
视频压缩标准	主码流：H.265/H.264 子码流：H.265/H.264/MJPEG
视频压缩码率	32 Kbps~8 Mbps
H.264编码类型	BaseLine Profile/Main Profile/High Profile
H.265编码类型	Main Profile
码率控制	定码率，变码率
ROI	支持主码流设置1个固定区域
音频	
音频环境噪声过滤	支持
音频采样率	8 kHz/16 kHz
音频压缩标准	G.711ulaw/G.711alaw/G.722.1/G.726/MP2L2/PCM/AAC
音频压缩码率	64 Kbps(G.711 ulaw/G.711 alaw)/16 Kbps(G.722.1)/16 Kbps(G.726)/32~160 Kbps(MP2L2) /16~64 Kbps (AAC)
网络	
用户管理	最多32个用户 可配置管理员、操作员、普通用户
客户端	iVMS-4200，萤石云
浏览器	使用插件预览：IE10，IE11； 使用本地服务预览：Chrome 57.0+，Firefox 52.0+
接口协议 (API)	开放型网络视频接口，ISAPI，SDK，GB28181 (2016)

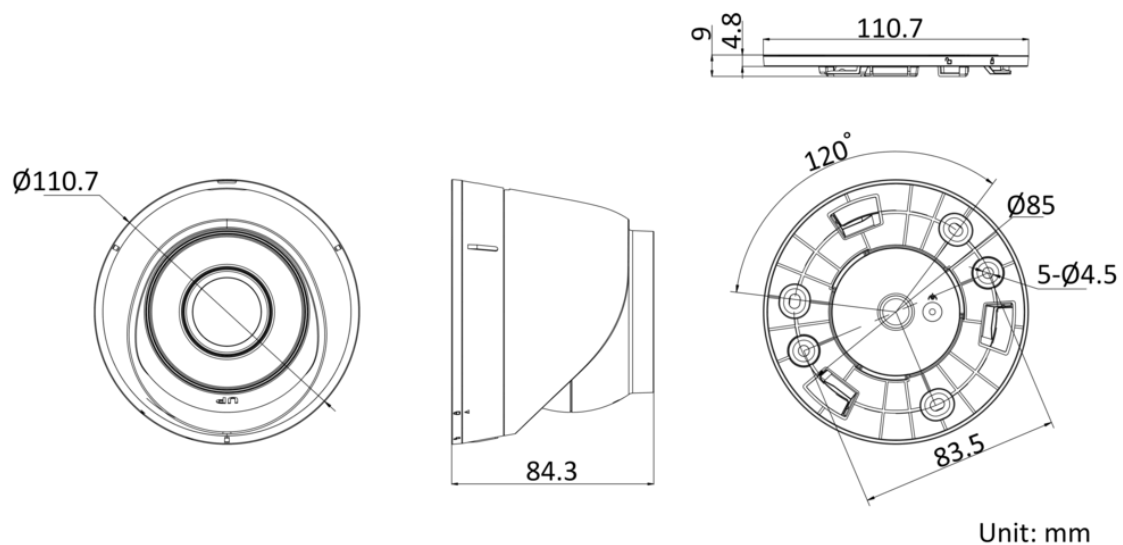
网络协议	TCP/IP , ICMP , HTTP , FTP , DHCP , DNS , RTP , RTSP , RTCP , NTP , SMTP , IGMP , QoS , UDP , Bonjour , SSL/TLS , HTTPS , DDNS , UPnP , 802.1x , IPv6
图像	
日夜转换模式	白天, 夜晚, 自动, 定时切换
图像增强	背光补偿, 强光抑制, 3D数字降噪
图像设置	饱和度, 亮度, 对比度, 锐度, AGC, 白平衡通过客户端或者浏览器可调
接口	
网络	1个RJ45 10 M/100 M自适应以太网口
音频	1个内置麦克风
smart功能	
报警触发	移动侦测、异常
一般规范	
启动和工作温湿度	-30 °C~60 °C, 湿度小于95% (无凝结)
设备重量	"/PoE"型号: 320 g 非"/PoE"型号: 300 g
带包装重量	"/PoE"型号: 520 g 非"/PoE"型号: 500 g
产品尺寸	Ø110.7 × 84.3 mm
包装尺寸	145 × 145 × 128 mm
联动方式	上传FTP, 上传中心, 邮件
供电方式	DC: 12 V ± 25%, 支持防反接保护 PoE: 802.3af, Class 3 ("/PoE"型号支持)
电流及功耗	DC: 12 V, 0.4 A, 最大功耗: 5 W PoE: 802.3af, 36 V~57 V, 0.2 A~0.15 A, 最大功耗: 6.5 W ("/PoE"型号支持)
电源接口类型	Ø5.5 mm圆口
通用功能	心跳, 镜像, 密码保护, 水印
恢复出厂设置	支持客户端或浏览器恢复
认证	
辐射等级	Class A
防护	IP66

· 订货型号

DS-IPC-T13H-IA(B)

DS-IPC-T13H-IA/PoE(B)

▪ 外形尺寸



▪ 配件

▪ 推荐购买

DS-1272ZJ-110-TRS

壁装支架



*需自行配备DC12 V, $\text{Ø}5.5$ mm圆口电源适配器